



KSSCV-M125170 Тиски самоцентрирующиеся 5-осевые

Код: 35194

1 104 560 Т с НДС (за 1 шт.)

Бренд: Kamishiro



ОПИСАНИЕ

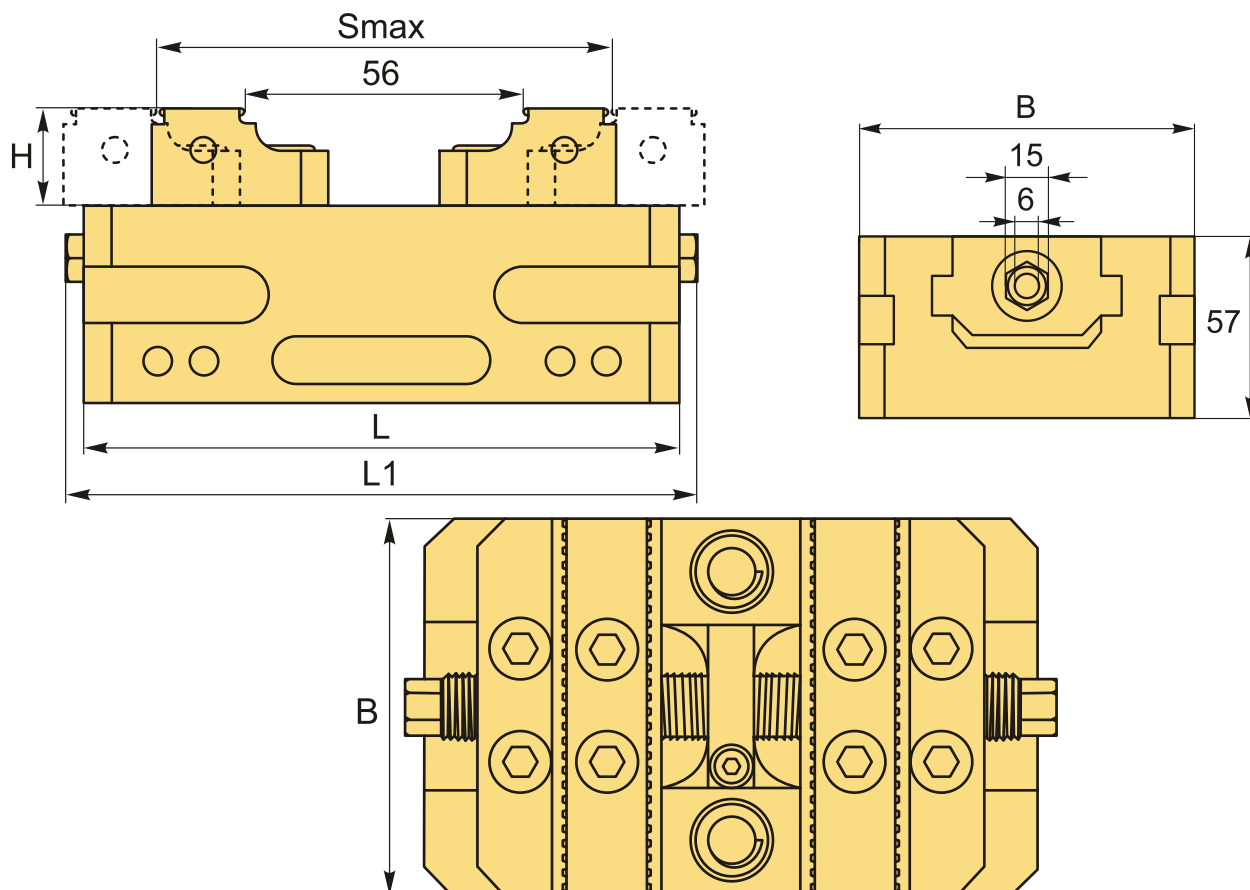
Рабочий ход губок **118 мм**. Последняя ступень губок зубчатая. Высота губок **32 мм**, ширина **125 мм**, переставляются.

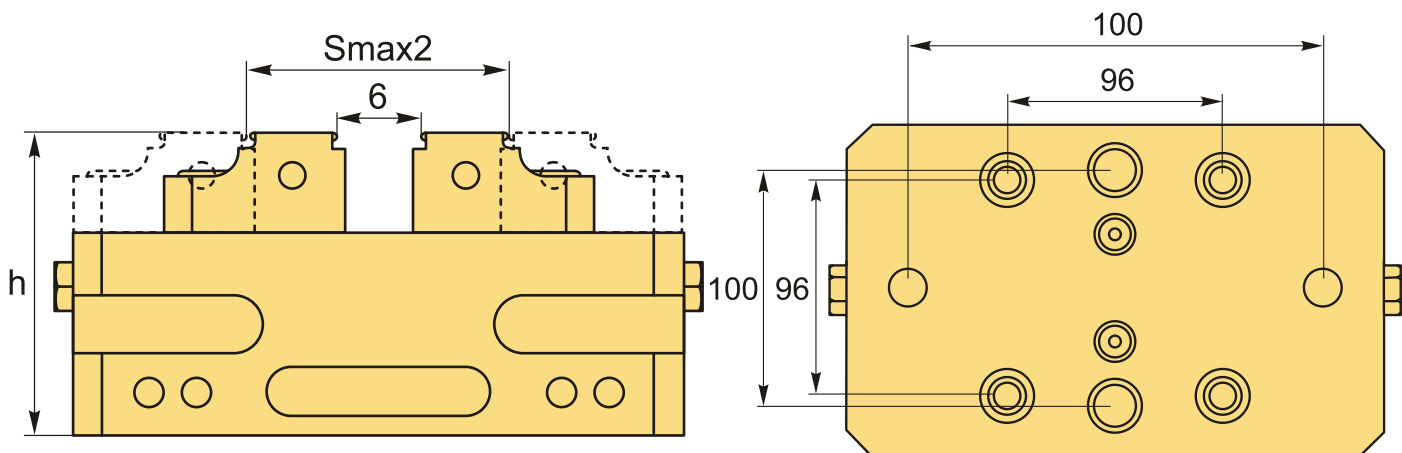
Прецизионные самоцентрирующиеся тиски для 5-ти осевой обработки. Губки переставляются. Материал тисков: легированная инструментальная сталь.

Подходят для 3-х, 4-х и 5-ти осевых обрабатывающих центров ЧПУ. При выборе тисков обращайте внимание на посадочные и монтажные отверстия.

Самоцентрирующиеся тиски **Kamishiro KSSCV-M** имеют плавающую конструкцию зажимного блока, а губки и зажимной блок гибко соединены. Это повышает точность и повторяемость. Благодаря этому зажимные губки легко меняются и реверсируются. Тиски имеют высокоточную зубчатую направляющую.

В комплект каждого тисков входит стандартный набор губок из закаленной стали, гаечный ключ.





Smax2
65

ТЕХНИЧЕСКИЕ ХАРАКТЕРИСТИКИ

Бренд:	Kamishiro
h:	89 мм
Вид оснастки:	Тиски
Материал тисков:	Сталь
Механизм позиционирования:	Нет
Особенности тисков:	<ul style="list-style-type: none"> губки переставляются самоцентрирующиеся неповоротные станочные (машинные) прецизионные (высокоточные) модульные быстрозажимные
Применение:	<ul style="list-style-type: none"> для 5-осевой обработки для фрезерных станков
Серия тисков:	KSSCV-M
Рабочий ход, Smax:	118 мм
Ширина губок, B:	125 мм
Момент затяжки тисков, нМ:	100 нМ
Диапазон зажима:	6-118 мм
H:	32 мм

L: 170 мм

Усилие зажима: 5404 кгс

Вес: 10.300 кг

Вес: 10.300 кг

