



TCZA-1400 Сменная головка для сверла 14 мм

Код: 35015

40 529 ₸ с НДС (за 1 шт.)

Бренд: CNCM

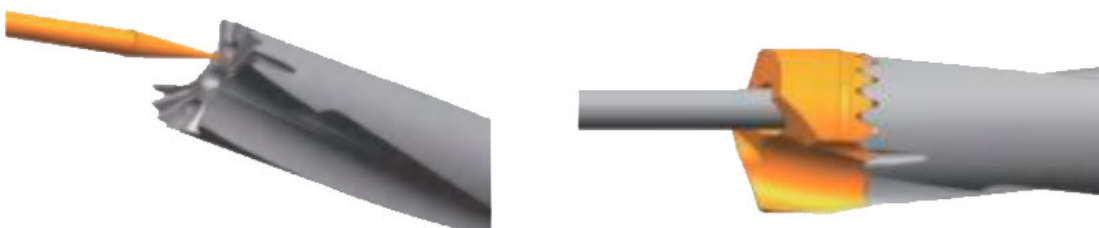


ОПИСАНИЕ

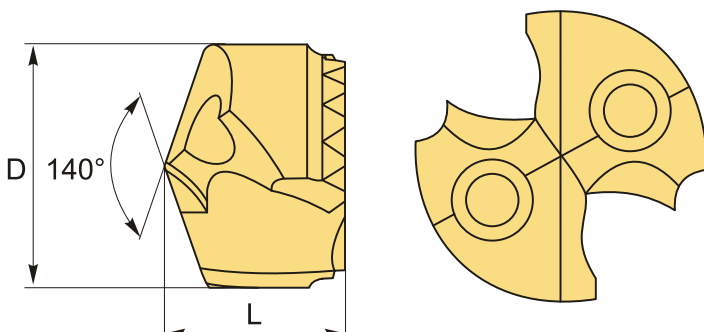
Диаметр 14 мм. Для материалов по ISO: P, K. Угол вершины 140°.

Сменная твердосплавная головка для сверл по металлу TCZA. Для сверл серий: TC** (CNCM). Специальная форма пластины – высокая скорость проникновения сверла, точный размер и чистота отверстия.

Рекомендации при установке и замене головок (вставок).



1. Очистите от посторонних частиц пространство между сверлом и наконечником с помощью пневматического пистолета.
2. Если пневматический пистолет не может очистить его, используйте металлическую проволоку для удаления посторонних предметов.
3. Внимание, если ключ при закручивании винта идёт рывками, отверстие для головки может быть повреждено.
4. Винт следует заменить до того, как он износится и деформируется.
5. Равномерно затяните винты до конца.



ТЕХНИЧЕСКИЕ ХАРАКТЕРИСТИКИ

Бренд:

CNCM

Серия сверла:

ТС сменная головка для сверл

Диаметр, D: 14 мм

Обр-мый материал: Р (сталь)
К (чугун)

L: 10.3 мм

Вес: 0.014 кг

Вес: 0.014 кг

