

ТСФА-2700 Сменная головка для сверла 27 мм

Код: 34955

98 944 ₸ с НДС (за 1 шт.)

Бренд: CNCM



ОПИСАНИЕ

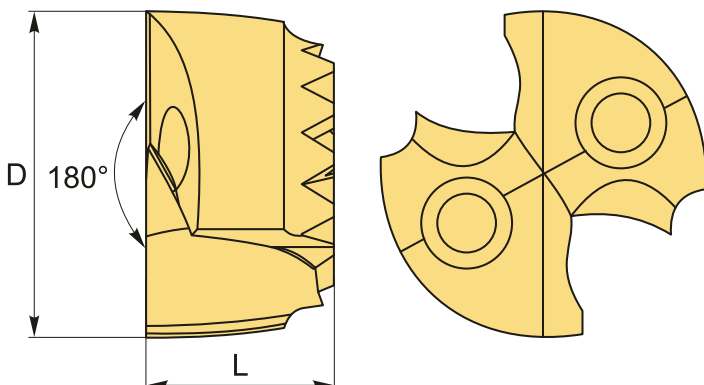
Диаметр 27 мм. Для материалов по ISO: **Р**, **М**, **К**. Угол вершины 180°.

Сменная твердосплавная головка для сверл по металлу ТСФА. Для сверл серий: ТС** (CNCM). Специальная форма пластины – для снятия фаски с отверстия и создания отверстий с плоским дном.

Рекомендации при установке и замене головок (вставок).



1. Очистите от посторонних частиц пространство между сверлом и наконечником с помощью пневматического пистолета.
2. Если пневматический пистолет не может очистить его, используйте металлическую проволоку для удаления посторонних предметов.
3. Внимание, если ключ при закручивании винта идёт рывками, отверстие для головки может быть повреждено.
4. Винт следует заменить до того, как он износится и деформируется.
5. Равномерно затяните винты до конца.



ТЕХНИЧЕСКИЕ ХАРАКТЕРИСТИКИ

Бренд:

CNCM

Серия сверла:

ТС сменная головка для сверл

Диаметр, D:

27 мм

Обр-мый материал:

Р (сталь)
М (нержавеющая сталь)
К (чугун)

L:

12.7 мм

Покрытие :

AlCr

Вес:

0.080 кг

Вес:

0.080 кг

