



MTB4-ER40-65 Цанговый патрон с конусом Морзе №4 с резьбой

Код: 34938

18 104 Т с НДС (за 1 шт.)

Бренд: CNCМ



ОПИСАНИЕ

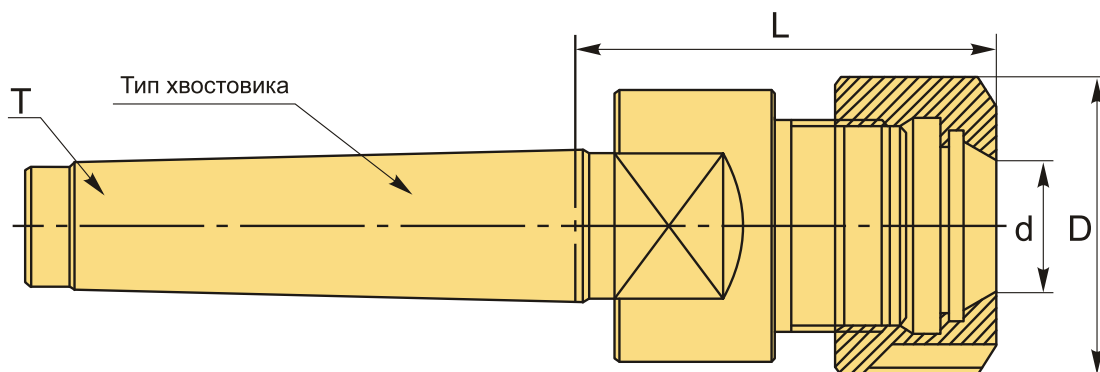
Цанговый патрон MTB4-ER40-65 конус Морзе №4 с резьбой, для фрезерного станка. Оправка предназначена для цанг ER40 по стандарту **DIN 6499** для зажима фрез и другого инструмента с цилиндрическим хвостовиком. Вылет от шпинделя 65 мм, биение в пределах 0,01 мм.

В комплект к патрону MTB4-ER40-65 входит гайка для цанг ER40-UM.
Цанги ER40, ключ – приобретаются отдельно.

Цанговый патрон **MTB-ER** предназначен для надежного центрирования и фиксации режущего инструмента. Используется во фрезерных станках.

В отличие от оснастки MTA (с лапкой), патрон с конусом Морзе MTB фиксируется во фрезерном станке на внутреннюю резьбу (осевое отверстие с резьбой в хвостовике). Такое крепление более надежное и жесткое, не позволяет прокручиваться инструменту. Поэтому оправки MTA с хвостовиком Конус Морзе обычно используют в токарных и других станках для сверления, а оправки MTB с хвостовиком KM можно использовать для фрезерования во фрезерных станках.

Оправку также можно использовать с переходными втулками для конусов Морзе, расширяя возможности станка.



ТЕХНИЧЕСКИЕ ХАРАКТЕРИСТИКИ

Бренд:	CNCМ
T:	M16x2.0P
Вариант гайки:	UM
Вид патрона:	MTB-ER цанговый

Вид цанги:	ER40
Назначение:	Цанговый
Диаметр, D:	63 мм
Длина, L:	65 мм
Тип хвостовика:	MTB4
Диаметр, d:	40 мм
Вес:	1.210 кг
Габариты (длина/ширина/высота):	18x7x7 см
Вес:	1.210 кг

