

1130-150 Штангенциркуль для левшей с роликом
0-150 мм, 0.01, губки 40 мм

Код: 34925

148 707 Т с НДС (за 1 шт.)

Бренд: INSIZE



ОПИСАНИЕ

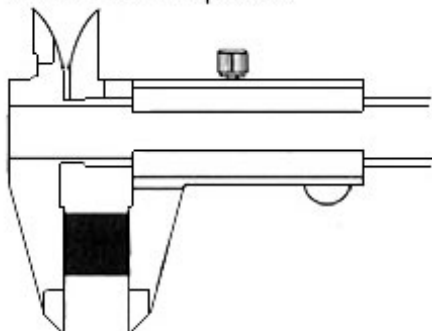
Электронный штангенциркуль с 4-мя губками под левую руку, для наружных и внутренних измерений. Диапазон измерений 0-150 мм. Наружные и внутренние измерения.

Качественный нониусный штангенциркуль фирмы INSIZE. 4 губки для измерений снаружи, внутри, глубины и выступов. В инструмент встроен глубиномер для измерения глубин, уступов, глухих отверстий и канавок.

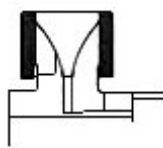
- Разработан под левую руку.
- Кнопки: мм/дюйм, включить/выключить, обнулить.
- Элемент питания CR2032.
- Автоматическое отключение питания, передвиньте цифровой блок, чтобы включить питание.
- Вывод данных.
- Соответствует DIN862.
- Изготовлено из нержавеющей стали.

Комплектация: штангенциркуль, батарейка CR2032, инструкция (на английском языке), пластиковый чехол.

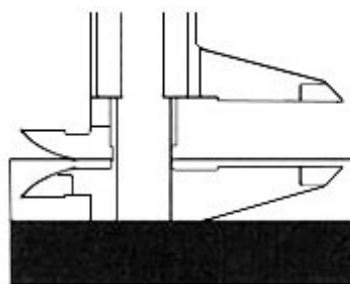
Внешнее измерение



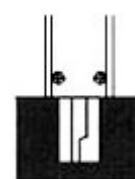
Внутреннее измерение



Измерение ступени



Измерение глубины



ТЕХНИЧЕСКИЕ ХАРАКТЕРИСТИКИ

Бренд:

INSIZE

Особенности штангенциркуля:

Вывод данных
С глубиномером
Для левшей

Ширина штанги:	16
Вылет губок:	40 мм
Стандарт:	DIN862
Вид мерителя:	Штангенциркуль цифровой
Диапазон измерений:	0-150 мм
Точность:	0.03 мм
Шаг:	0.01 мм
Шаг:	0.0005 дюймы
Вес:	0.420 кг
Вес:	0.420 кг

