



### HSK63A-SL14-160 патрон DIN6359 Weldon

Код: 34885

**66 655 Т** с НДС (за 1 шт.)

Бренд: CNCM



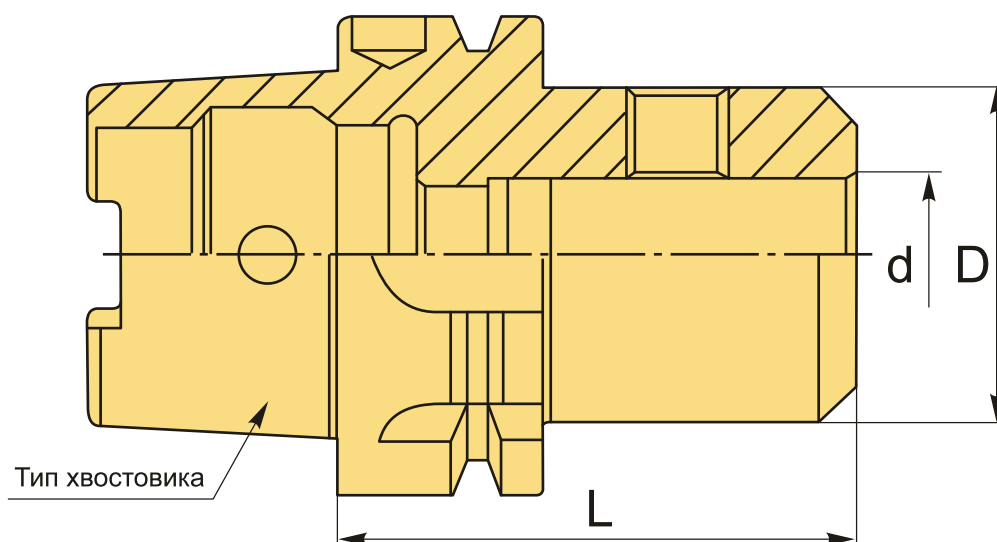
## ОПИСАНИЕ

Оправка фрезерная Weldon, конус HSK63A DIN6359/1835B. Диаметр отверстия – 14 мм, для зажима фрез, сверл и другого инструмента с цилиндрическим хвостовиком с лыской по **DIN1835-B** и **DIN6535-HB**, патрон с одним зажимным винтом. Вылет от шпинделя 160 мм, биение в пределах 0,005 мм.

Фрезерный патрон **Weldon HSK-A-SL** предназначен для надежного центрирования и фиксации режущего инструмента с хвостовиком Weldon (с прямой боковой лыской). Зажатие инструмента осуществляется винтом с шестигранником, он опирается в выступ, надежно фиксируя инструмент.

У патронов Weldon большая, по сравнению с цанговыми патронами, жесткость фиксации, они простые в эксплуатации. Обычно используются для зажима режущего инструмента с хвостовиками больших диаметров. Однако для инструментов с различным диаметром хвостовика Велдон нужны соответствующие патроны. Цанговые патроны в этом отношении – более универсальная оснастка.

**Балансировка** G6.3/15000 или G2.5/15000 об/мин.



## ТЕХНИЧЕСКИЕ ХАРАКТЕРИСТИКИ

|              |                 |
|--------------|-----------------|
| Бренд:       | CNCM            |
| Вид патрона: | HSK-A-SL Weldon |
| Назначение:  | Weldon          |

Посадочный диаметр: 14

Диаметр, D: 44 мм

Длина, L: 160 мм

Тип хвостовика: HSK63A

Диаметр, d: 14 мм

Вес: 2.161 кг

Габариты (длина/ширина/высота): 20x7x7 см

Вес: 2.161 кг

