



## HSK63A-SL08-160 патрон DIN6359 Weldon

Код: 34882

**66 655 Т** с НДС (за 1 шт.)

Бренд: CNCM



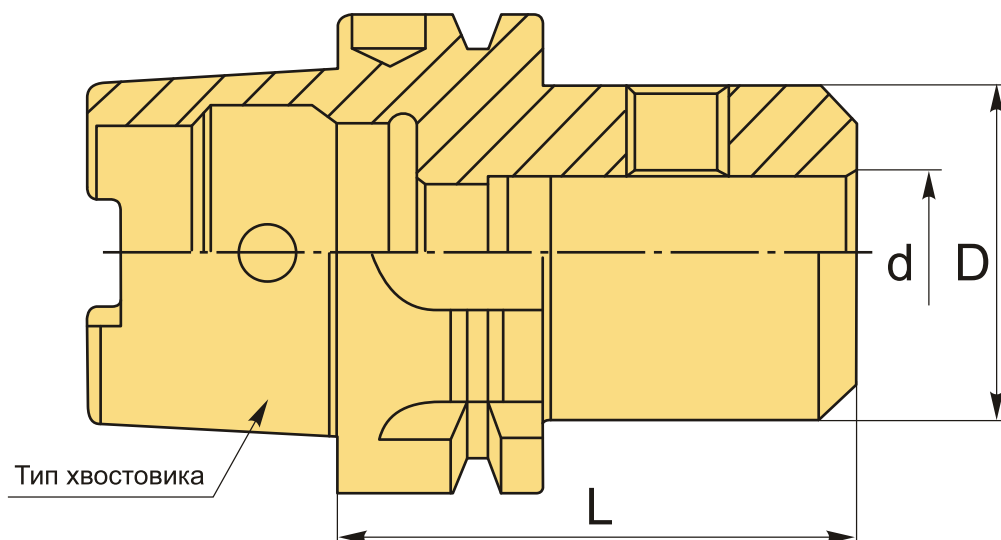
### ОПИСАНИЕ

Оправка фрезерная Weldon, конус HSK63A DIN6359/1835B. Диаметр отверстия – 8 мм, для зажима фрез, сверл и другого инструмента с цилиндрическим хвостовиком с лыской по **DIN1835-B** и **DIN6535-HB**, патрон с одним зажимным винтом. Вылет от шпинделя 160 мм, биение в пределах 0,005 мм.

Фрезерный патрон **Weldon HSK-A-SL** предназначен для надежного центрирования и фиксации режущего инструмента с хвостовиком Weldon (с прямой боковой лыской). Зажатие инструмента осуществляется винтом с шестигранником, он упирается в выступ, надежно фиксируя инструмент.

У патронов Weldon большая, по сравнению с цанговыми патронами, жесткость фиксации, они простые в эксплуатации. Обычно используются для зажима режущего инструмента с хвостовиками больших диаметров. Однако для инструментов с различным диаметром хвостовика Велдон нужны соответствующие патроны. Цанговые патроны в этом отношении – более универсальная оснастка.

**Балансировка** G6.3/15000 или G2.5/15000 об/мин.



### ТЕХНИЧЕСКИЕ ХАРАКТЕРИСТИКИ

Бренд:

CNCM

Вид патрона:

HSK-A-SL Weldon

Назначение:

Weldon

Посадочный диаметр:

8

Диаметр, D:

28 мм

Длина, L:

160 мм

Тип хвостовика:

HSK63A

Диаметр, d:

8 мм

Вес:

1.282 кг

Габариты (длина/ширина/высота):

20x7x7 см

Вес:

1.282 кг

