



HSK63A-NC20-100 Силовой патрон для станков с ЧПУ

Код: 34878

136 743 Т с НДС (за 1 шт.)

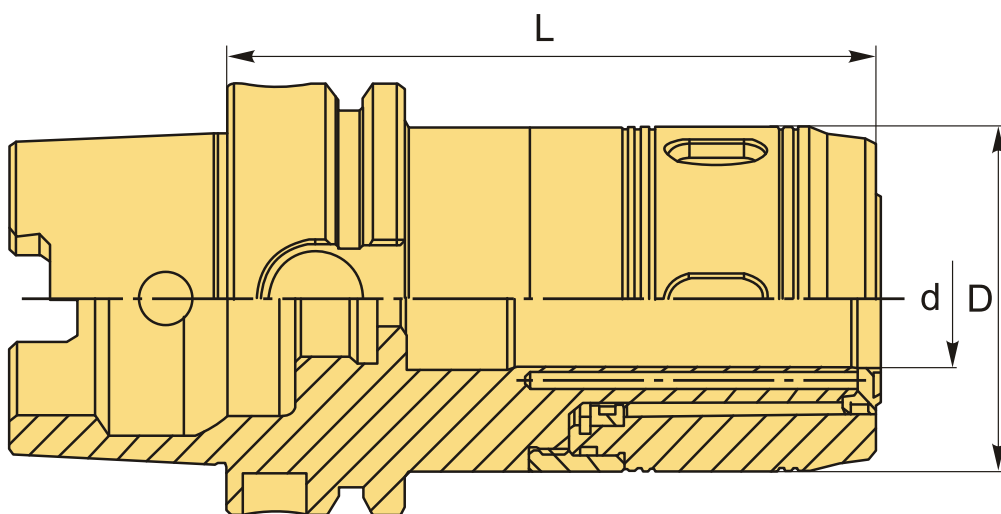
Бренд: CNCM



ОПИСАНИЕ

Силовой цанговый патрон HSK63A-NC20-100 конус DIN 69893 для крепления инструментов с цилиндрическим хвостовиком в прямых цилиндрических цангах SC20. Оправка HSK-A для высокоточного и высокоскоростного фрезерования, обработки тяжелых металлов.

Силовые патроны HSK используются совместно с цилиндрическими цангами-втулками SC для фиксации фрез, сверл с цилиндрическим хвостовиком, конструкция оправки позволяет работать с высокой точностью при резке тяжелых металлов. Форма AD (подача СОЖ через центр).



ТЕХНИЧЕСКИЕ ХАРАКТЕРИСТИКИ

Бренд:	CNCM
Вид патрона:	HSK-A-NC силовой
Вид цанги:	SC20
Диаметр, D:	50 мм
Длина, L:	100 мм
Тип хвостовика:	HSK63A

Диаметр, d:

20 мм

Вес:

1.661 кг

Габариты (длина/ширина/высота):

15x7x7 см

Вес:

1.661 кг

