



**PLD-2045 Центрирующая вставка для модульного сверла YLMD**

Код: 34872

**50 894 Т** с НДС (за 1 шт.)

Бренд: ACCkee

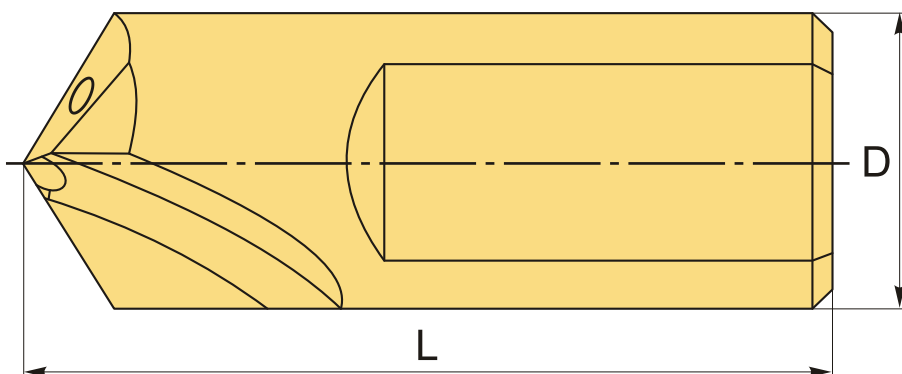


**ОПИСАНИЕ**

Центрирующая вставка (пилотное сверло) для серии сверл YLMD. Изготовлена из высокоскоростной стали с покрытием TiN-H. С отверстиями для подачи СОЖ.

Центрирующее сверло используется в модульном инструменте серии YLMD. Регулируется в диапазоне 5 мм, для оптимального пилотного засверливания различных материалов.

Правильная настройка центрирующей вставки улучшает качество обработанной поверхности, повышает стойкость сверла и снижает вибрацию инструмента.



**ТЕХНИЧЕСКИЕ ХАРАКТЕРИСТИКИ**

Бренд:	ACCkee
Серия сверла:	Центрирующая вставка для YLMD
Тип охлаждения:	Внутренний
Диаметр, D:	20 мм
L:	45 мм
Серия/тип:	Центрирующая вставка
Центрирующая вставка:	YLD-2045

Бес:

0.092 кг

Бес:

0.092 кг

