



BT40-SOM/MCA10-102 L=75 Патрон для сменных фрезерных головок

Код: 34859

41 951 Т с НДС (за 1 шт.)

Бренд: CNCM

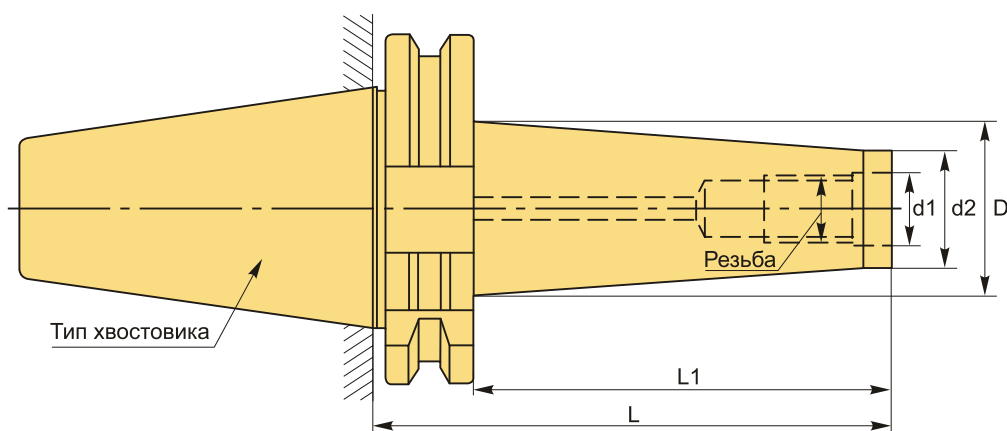


ОПИСАНИЕ

Патрон BT40-SOM10 (MCA) -102 для сменных фрезерных головок с конусом BT40. Влет от шпинделя 102 мм, биение в пределах 0,005 мм. Посадочное отверстие с резьбой M10.

Форма патрона **AD** – подача СОЖ через сквозное отверстие. Форма **AD/B** – подача СОЖ через сквозное отверстие и фланец. **Балансировка** G6.3/15000 об/мин.

Оснастка BT-SOM с конусностью 7:24 используется на станках с ЧПУ с возможностью автоматической смены инструмента. Конус 7:24, в отличие от конуса Морзе, который фиксируется самозаклиниванием, можно автоматически устанавливать в шпиндель станка с ЧПУ. Конусы 7:24 имеют большую площадь осевого упора, что положительно сказывается на точности установки.



ТЕХНИЧЕСКИЕ ХАРАКТЕРИСТИКИ

Бренд:	CNCM
L1:	75 мм
Вид патрона:	BT-SOM для фрезерных головок
Назначение:	Для фрезерных головок
Посадочный диаметр:	M10

Резьба:	M10
Диаметр, D:	28 мм
d1:	10.5 мм
Длина, L:	102 мм
Тип хвостовика:	BT40
d2:	18 мм
Вес:	1.215 кг
Габариты (длина/ширина/высота):	19x8x8 см
Вес:	1.215 кг

