



**Резец расточной для сквозных отверстий
12x12x140 T15K6 (ГОСТ 18882-73)**

Код: 34854

1 947 Т с НДС (за 1шт.)

Бренд:
Станкоинструмент



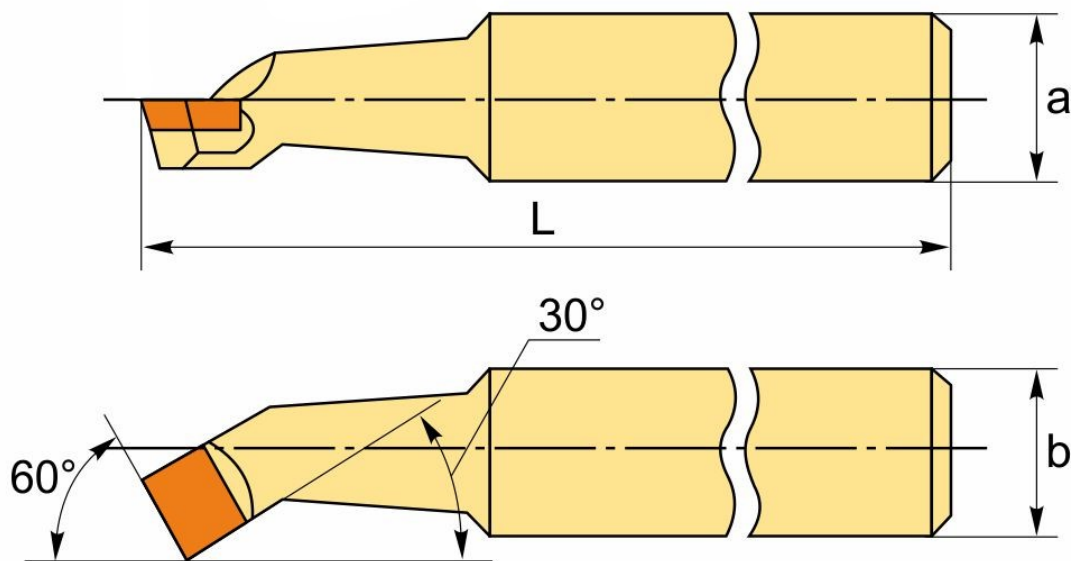
ОПИСАНИЕ

Резец токарный сквозной расточной, размер **12x12x140**, с напайной пластиной, сплав **T15K6**, правое исполнение.

Высококачественный резец для универсальных токарных станков, изготовлен по **ГОСТ 18882-73**. Расточные резцы сквозные по металлу предназначены для растачивания сквозных отверстий различного диаметра, в направлении оси вращения. При выборе расточного резца с напайной пластиной под размер обрабатываемого отверстия обращайте внимание на поперечное сечение державки и длину стержня.

Сплав напайной пластины **T15K6** (титан 15%, кобальт 6%, вольфрам 79%) – сплав используется для обработки углеродистых, легированных, инструментальных сталей. При получистовой обработке рекомендуется непрерывное точение, чистовая обработка возможна при прерывистом точении. Сплав используется также для нарезания резьбы и чистовой обработки сплошных плоскостей. Прочный сплав, устойчивый к тепловым воздействиям. Не рекомендуются ударные нагрузки.

Изготовитель токарных резцов: «Станкоинструмент», Республика Беларусь, Могилев.



На чертеже изображен правый резец.

ТЕХНИЧЕСКИЕ ХАРАКТЕРИСТИКИ

Бренд:	Станкоинструмент
Вид резца:	Резцы для сквозных отверстий
Длина, L:	140 мм
Стандарт:	ГОСТ 18882-73
Угол в плане:	60 °
Сечение, а x b:	12x12 мм
Исполнение:	Правое
Сплав российский:	T15K6
Вес:	0.133 кг
Вес:	0.133 кг

