



ТТ32L6001 PM125 пластина резьбовая
твердосплавная, неполный профиль 60°

Код: 34853

6 721 Т с НДС (за 1шт.)

Бренд: DaoQin

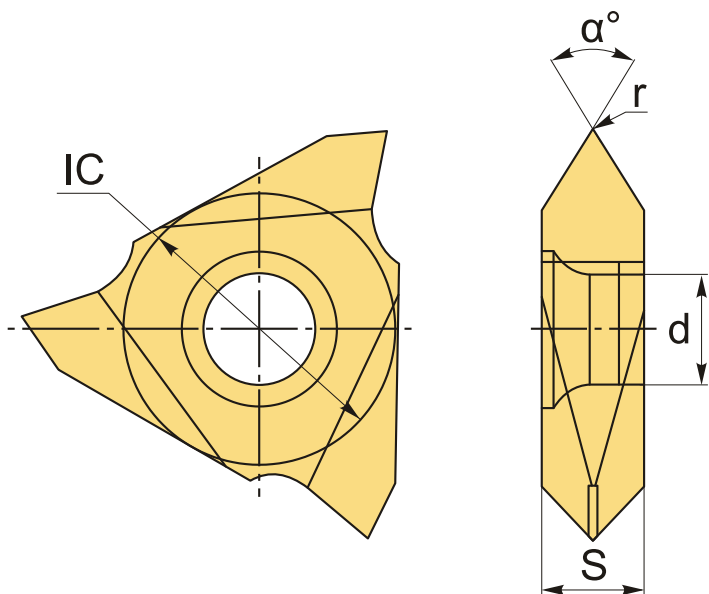
DaoQin



ОПИСАНИЕ

Сменная твердосплавная пластина ТТ32L6001 PM125 по металлу. Для нарезания резьбы неполного профиля 60°. Наружная резьба, левое исполнение. Шаг резьбы 1.0-2.5 мм. Радиус (r) **0.1** мм.

Группа обрабатываемых металлов по ISO: P, M.



На схеме изображена правая пластина.

ТЕХНИЧЕСКИЕ ХАРАКТЕРИСТИКИ

Бренд:	DaoQin
Марка:	ТТ32
Вид пластины:	твердосплавные
Размер пластины:	32
Обр-мый материал:	Р (сталь) М (нержавеющая сталь)

Исполнение:	левое
Шаг резьбы:	1.0-2.5
ØI.C:	9.525 мм
S:	3.18 мм
d:	4.5 мм
α°:	60 °
Резьбовой сплав:	PM125
Вес:	0.002 кг
Вес:	0.002 кг

