



QCMT070304-СМ DC6018S пластина  
твердосплавная для сверл

Код: 34770

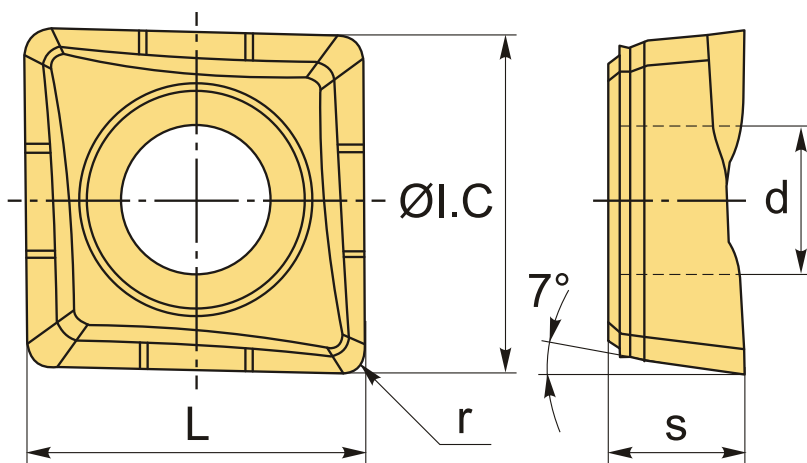
**4 516 Т** с НДС (за 1шт.)

Бренд: DSCNC



## ОПИСАНИЕ

Сверлильная пластина для сверл по металлу. Группа обрабатываемых материалов по ISO: М.



## ТЕХНИЧЕСКИЕ ХАРАКТЕРИСТИКИ

Бренд:	DSCNC
Количество режущих кромок:	2
Марка:	QCMT
Вид пластины:	твердосплавные
Тип пластины (форма):	Z-другая форма
Задний угол:	7°
Размер пластины:	7
Обр-мый материал:	М (нержавеющая сталь)
Радиус, r:	0.4 мм

L:	7.5 мм
ØI.C:	7.5 мм
S:	3.18 мм
d:	2.9 мм
Сплав сверления:	DC6018S
Стружкой сверления:	CM-D
Вес:	0.003 кг
Вес:	0.003 кг

