



QCMT060204-СМ DC6018S пластина
твердосплавная для сверл

Код: 34769

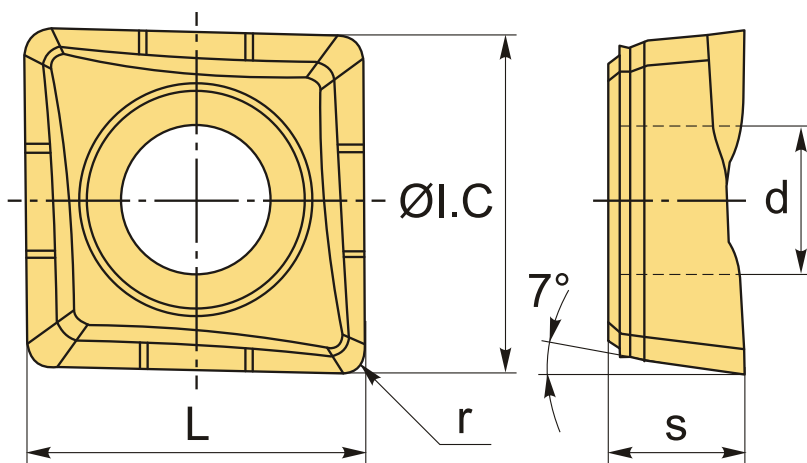
4 516 Т с НДС (за 1 шт.)

Бренд: DSCNC



ОПИСАНИЕ

Сверлильная пластина для сверл по металлу. Группа обрабатываемых материалов по ISO: М.



ТЕХНИЧЕСКИЕ ХАРАКТЕРИСТИКИ

Бренд:	DSCNC
Количество режущих кромок:	2
Марка:	QCMT
Вид пластины:	твердосплавные
Тип пластины (форма):	Z-другая форма
Задний угол:	7°
Размер пластины:	6
Обр-мый материал:	М (нержавеющая сталь)
Радиус, r:	0.4 мм

L:	6.4 мм
ØI.C:	6.4 мм
S:	2.38 мм
d:	2.6 мм
Сплав сверления:	DC6018S
Стружкой сверления:	CM-D
Вес:	0.002 кг
Вес:	0.002 кг

