

16ER1.00ISO C15 резьбовая твердосплавная пластина, метрическая резьба полный профиль 60°

Код: 34767

3 377 Т с НДС (за 1шт.)

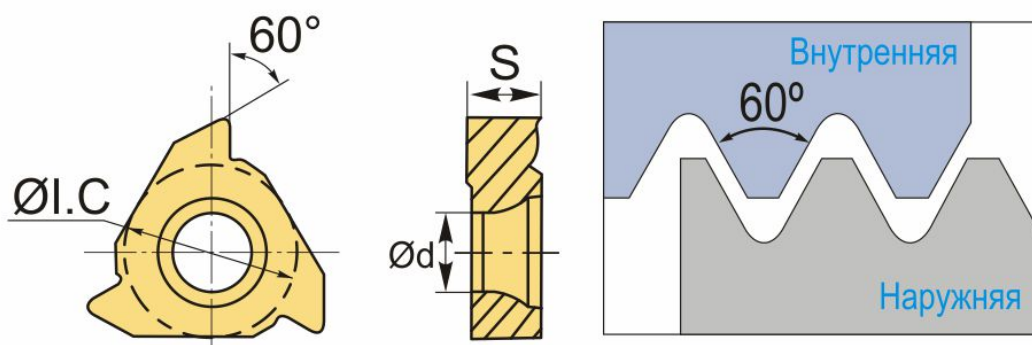
Бренд: DSCNC



ОПИСАНИЕ

Сменная твердосплавная пластина 16ER1.00ISO C15 по металлу. Для нарезания метрической резьбы полный профиль 60°. Наружная резьба, правое исполнение. Шаг резьбы 1 мм.

Группа обрабатываемых металлов по ISO: N.



ТЕХНИЧЕСКИЕ ХАРАКТЕРИСТИКИ

| | |
|-------------------|---------------------|
| Бренд: | DSCNC |
| Марка: | ER |
| Вид пластины: | твердосплавные |
| Размер пластины: | 16 |
| Обр-мый материал: | N (цветные металлы) |
| Тип: | наружная |
| Исполнение: | правое |
| Шаг резьбы: | 1 |
| ØI.C: | 9.525 мм |

S: 3.6 мм

d: 3.97 мм

Резьбовой сплав: C15

Вес: 0.006 кг

Вес: 0.006 кг

