



MGMN150-G DC6018 пластина для точения и отрезки канавок

Код: 34759

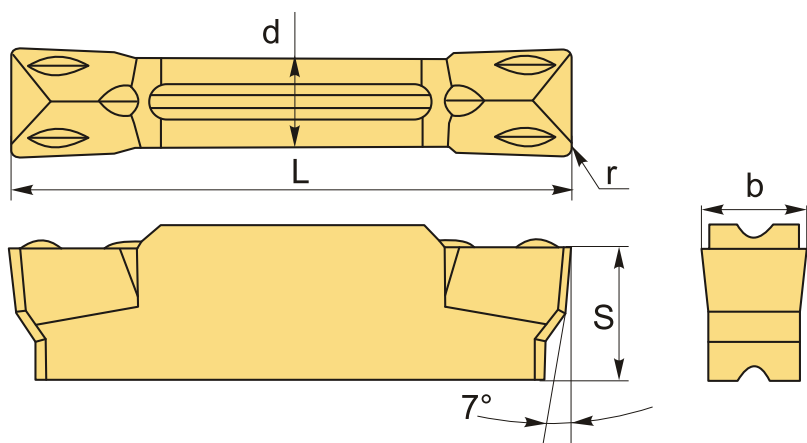
2 625 ₮ с НДС (за 1шт.)

Бренд: DSCNC



ОПИСАНИЕ

Сменная твердосплавная пластина по металлу MGMN. Группа обрабатываемых материалов по ISO: M.



ТЕХНИЧЕСКИЕ ХАРАКТЕРИСТИКИ

Бренд:	DSCNC
Марка:	MGMN
Вид пластины:	твердосплавные
Размер пластины:	1.5
Ширина пластины, b :	1.5 мм
Обр-мый материал:	M (нержавеющая сталь)
Назначение:	Пластины отрезные общего применения
Радиус, r:	0.15 мм
L:	16 мм

S: 3.5 мм

d: 1.2 мм

Сплав отрезки: DC6018

Стружкой отрезки: G-D

Вес: 0.002 кг

Вес: 0.002 кг

