



WCMX06T308 PT40 CrN пластина твердосплавная сверла

Код: 34616

2 407 Т с НДС (за 1шт.)

Бренд: МИОН

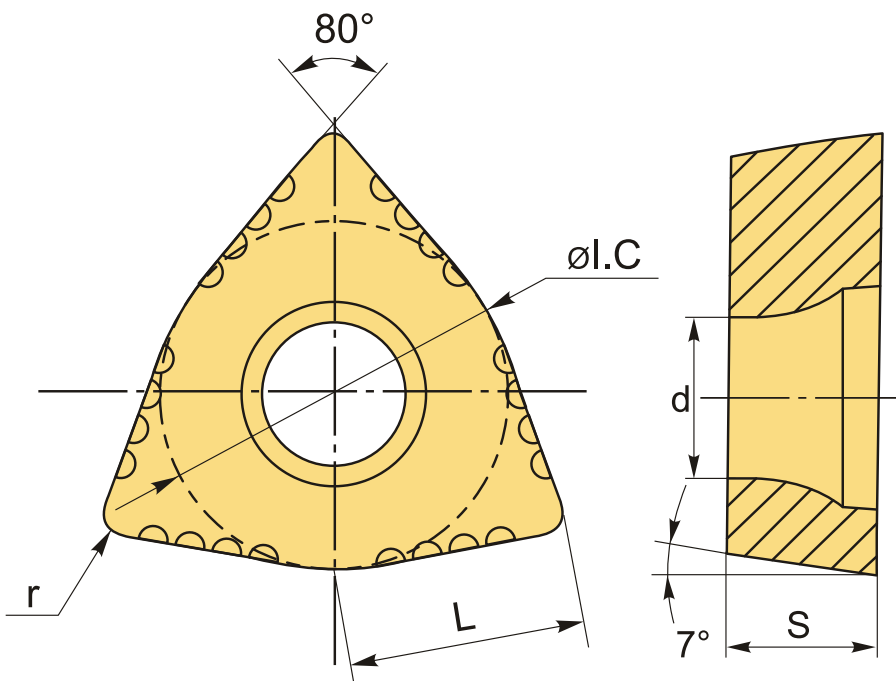


ОПИСАНИЕ

Сверлильная пластина твердосплавная для рельсовых сверл WCMX. Группа обрабатываемых материалов по ISO: P, K.

Для сверления отверстий в объемно-закаленных железнодорожных рельсах. С покрытием CrN.

Одинаковые пластины используются на месте центральной и периферийной пластины, обеспечивая удобство при использовании сверла.



ТЕХНИЧЕСКИЕ ХАРАКТЕРИСТИКИ

Бренд:	МИОН
Количество режущих кромок:	3
Марка:	WCMX
Вид пластины:	твердосплавные

Тип пластины (форма):	W-тригональная
Задний угол:	7°
Размер пластины:	6
Обр-мый материал:	Р (сталь) К (чугун)
Радиус, r:	0.8 мм
L:	6.52 мм
ØI.C:	9.525 мм
S:	3.97 мм
d:	4 мм
Сплав сверления:	PT40
Вес:	0.004 кг
Вес:	0.004 кг

