



WCMX050308 MP40 CrN пластина твердосплавная сверла

Код: 34615

2 327 ₮ с НДС (за 1шт.)

Бренд: МИОН

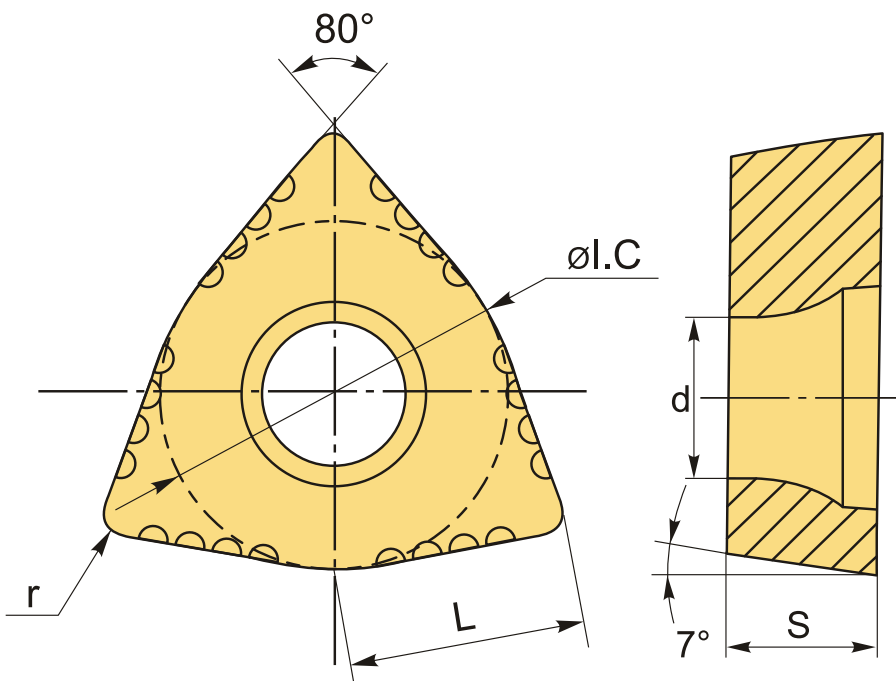


ОПИСАНИЕ

Сменная пластина твердосплавная для рельсовых сверл WCMX. Группа обрабатываемых материалов по ISO: P, K.

Для сверления отверстий в объемно-закаленных железнодорожных рельсах. С покрытием CrN.

Одинаковые пластины используются на месте центральной и периферийной пластины, обеспечивая удобство при использовании сверла.



ТЕХНИЧЕСКИЕ ХАРАКТЕРИСТИКИ

Бренд:	МИОН
Количество режущих кромок:	3
Марка:	WCMX
Вид пластины:	твердосплавные

Тип пластины (форма):	W-тригональная
Задний угол:	7°
Размер пластины:	5
Обр-мый материал:	Р (сталь) К (чугун)
Радиус, r:	0.8 мм
L:	5.43 мм
ØI.C:	7.94 мм
S:	3.18 мм
d:	3.5 мм
Сплав сверления:	MP40
Вес:	0.003 кг
Вес:	0.003 кг

