



TNMG160408-P6 YK0769 пластина для точения

Код: 34612

2 520 Т с НДС (за 1 шт.)

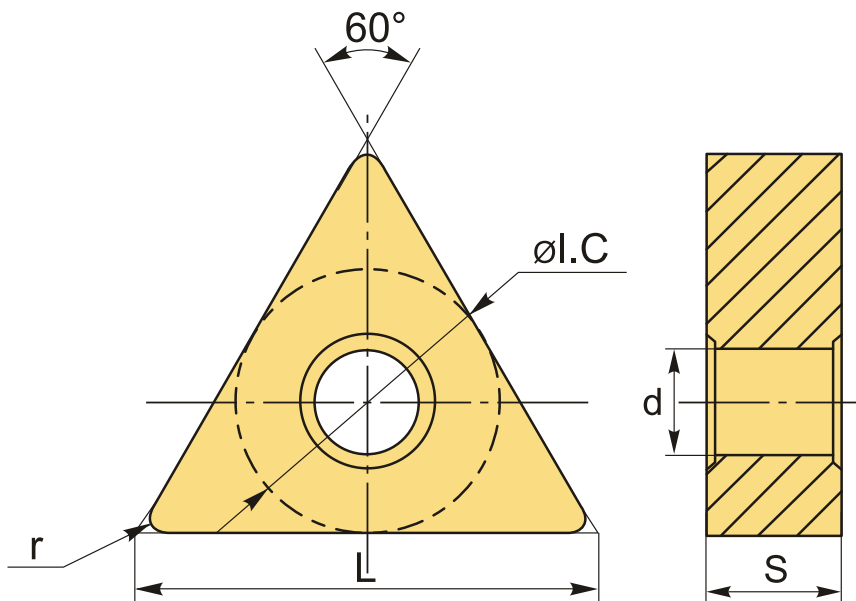
Бренд: ChipsFly

ChipsFly



ОПИСАНИЕ

Сменная токарная твердосплавная пластина по металлу TNMG. Треугольная 60°. Группа обрабатываемых материалов по ISO: P.



ТЕХНИЧЕСКИЕ ХАРАКТЕРИСТИКИ

Бренд:	ChipsFly
Вид обработки:	R (черновая)
Марка:	TNMG
Вид пластины:	твердосплавные
Тип пластины (форма):	T-треугольная
Задний угол:	N-0°

Размер пластины:	16
Обр-мый материал:	P (сталь)
Стружкойлом точения:	ChipsFly-P6
Радиус, r:	0.8 мм
Сплав:	YK0769
L:	16.5 мм
ØI.C:	9.525 мм
S:	4.65 мм
d:	3.81 мм
Вес:	0.008 кг
Вес:	0.008 кг

