



TNMG160408-P1 YK0659 пластина для точения

Код: 34611

2 276 ₮ с НДС (за 1шт.)

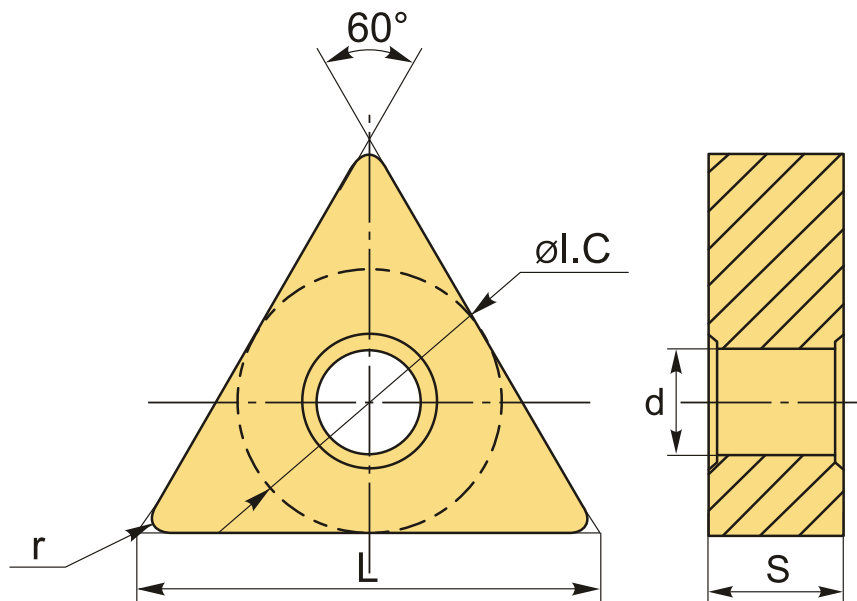
Бренд: ChipsFly

@chipsFly



ОПИСАНИЕ

Сменная токарная твердосплавная пластина по металлу TNMG. Треугольная 60°. Группа обрабатываемых материалов по ISO: P, K.



ТЕХНИЧЕСКИЕ ХАРАКТЕРИСТИКИ

Бренд:	ChipsFly
Вид обработки:	L (чистовая)
Марка:	TNMG
Вид пластины:	твердосплавные
Тип пластины (форма):	T-треугольная
Задний угол:	N-0°

Размер пластины:	16
Обр-мый материал:	Р (сталь) К (чугун)
Стружкойлом точения:	ChipsFly-P1
Радиус, г:	0.8 мм
Сплав:	УК0659
L:	16.5 мм
øI.C:	9.525 мм
S:	4.76 мм
d:	3.81 мм
Вес:	0.008 кг
Вес:	0.008 кг

