



J25Q.3.57N-R55 кабель-канал гибкий, открытого типа, открывание внутрь, 25x57 мм

Код: 34610

**11 560 Т** с НДС (за 1 шт.)

Бренд: JFLO

**JFLO**



## ОПИСАНИЕ

Кабель-канал открытого типа, внутреннее сечение **25x57** мм, скобы (планки рамки) открываются вовнутрь, длина **1000** мм, радиус изгиба **55** мм. Подходит для кабеля диаметром **22** мм или менее. Серия **J**. Подвижный пластиковый кабель-канал для станков и оборудования.

**Крепежные коннекторы приобретаются дополнительно.**

Открытые каналы как правило, имеют меньший вес и лучше проветриваются. Визуально лучше просматривается состояние проводов в цепи. Открытые кабель-каналы подходят для помещений с низким уровнем пыли и грязи. Открывающиеся каналы, хоть и менее жесткие, чем не открывающийся тип, но зато в них удобно монтировать провода, не нужно продевать их через всю длину цепи, достаточно только поднять планки (скобы).

Кабель-канал гибкий (энергоцепь, трак) от производителя JFLO, состоит из звеньев, в которые укладываются провода. Кабель-каналы можно соединять друг с другом, убирать лишние звенья, подбирая необходимую для работы оборудования длину кабельного трака. Для соединения концов энергоцепи и оборудования используется комплект коннекторов, приобретаются отдельно.

Гибкие кабель-каналы используются в сферах: станкостроение, общее машиностроение, робототехника, аддитивные технологии, упаковочное оборудование, деревообрабатывающее оборудование, технологические линии.

В частности, буксируемые трек-кабели применяются на металлорежущих и деревообрабатывающих станках с ЧПУ, лазерном оборудовании, в промышленных роботах-манипуляторах, 3D принтерах, на сборочных и упаковочных линиях.

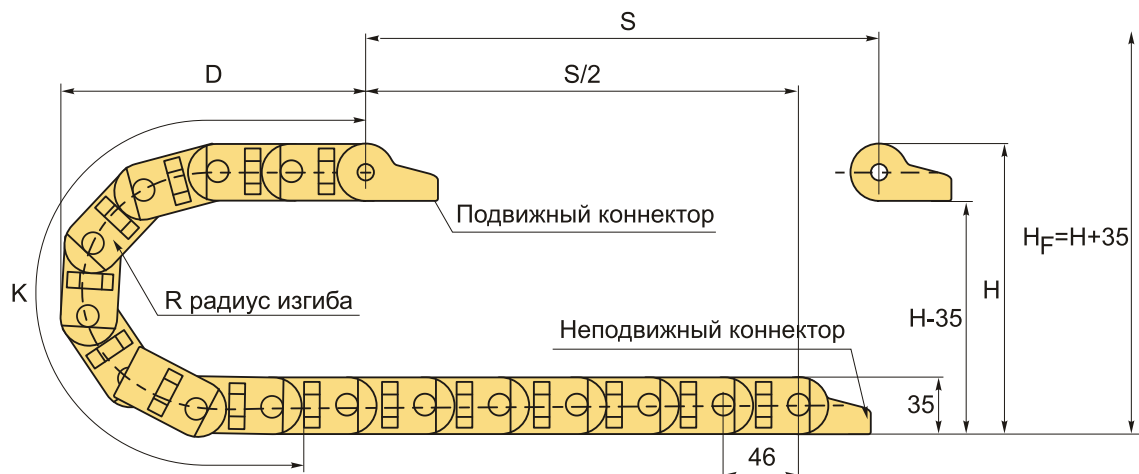
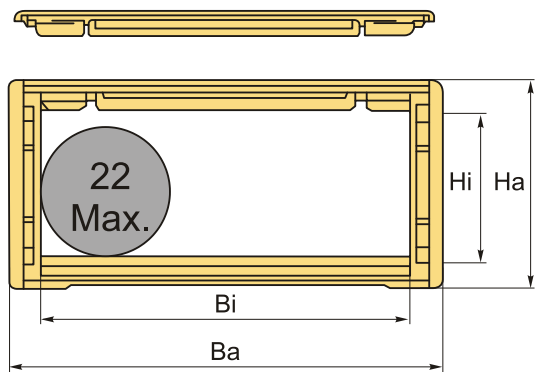
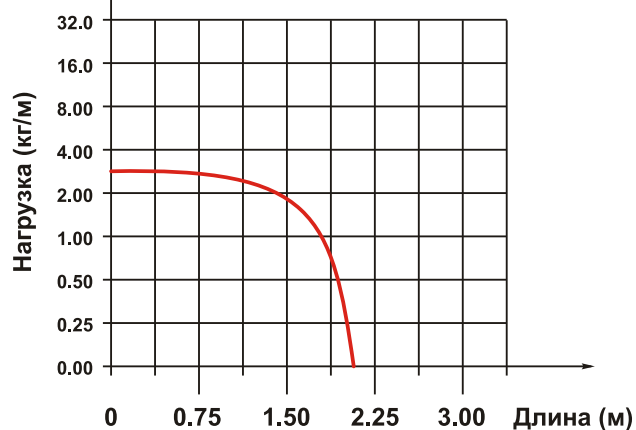
**Основное назначение:** защита проводов от механических повреждений и искр (в некоторых исполнениях), продление срока службы кабелей, предотвращение их сгибов, запутывания и перекручивания, задевания о конструкции оборудования, экономия места.

В такие гибкие конструкции укладываются провода, соединяющие подвижные узлы оборудования. Обычно кабель-каналы состоят из подвижных звеньев (пластик или негорючий нейлон), соединенных в цепь.

На выбор пластиковой кабельной цепи влияют: назначение оборудования, условия эксплуатации, диаметр и длина проводов (рекомендуем брать с запасом).

Например, для металлообрабатывающих центров, во избежание попадания стружки, лучше выбирать каналы закрытого типа.

**Диаграмма нагрузки кабельных цепей**



Варианты размеров кабель-канала.

R	55	75	100
H	145	185	234
D	119	139	164
K	176	368	414

Комплектующие к каналам находятся во вкладке "Подходящие товары".

## ТЕХНИЧЕСКИЕ ХАРАКТЕРИСТИКИ

Бренд:	JFLO
Крепежные элементы:	Приобретаются отдельно
Серия:	J
Тип размер:	J25Q.3.**N
Шаг цепи:	46 мм
Усиленный:	Нет
Тип концевых креплений:	X2

Максимальный диаметр кабеля: 22 мм

Конструкция кабель-канала: (Q) Открытый

Внутреннее сечение НіхВі: 25x57 мм

Внешнее сечение НахВа: 35x73 мм

Радиус сгиба, R: 55 мм

Материал: Пластик

Тип открывания скоб: (N) Открываются внутрь

Вес: 0.730 кг

Вес: 0.730 кг

