



1291-150 Штангенциркуль внутренний с нониусом 0-150 мм, 0.02 мм

Код: 34572

94 937 Т с НДС (за 1 шт.)

Бренд: INSIZE



ОПИСАНИЕ

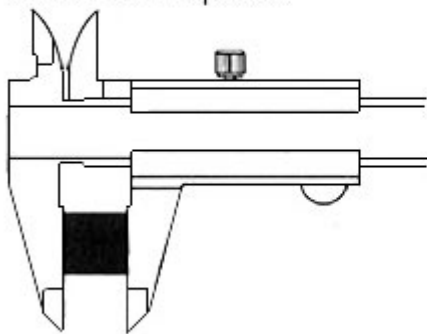
Нониусный штангенциркуль для измерения наружных размеров, внутренних канавок. Диапазон измерений верхних губок 8-150 мм, диапазон нижних губок 0-150 мм.

Качественный нониусный штангенциркуль фирмы INSIZE.

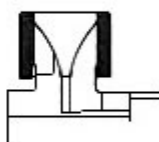
- Измерение диаметра канавок внутри отверстий, наружных размеров.
- В инструмент встроен глубиномер для измерения глубин, уступов, глухих отверстий и канавок.
- Изготовлено из нержавеющей стали.
- Поверхности для чтения с матовым хромированным покрытием.

Комплектация: штангенциркуль, инструкция (на английском языке), пластиковый чехол.

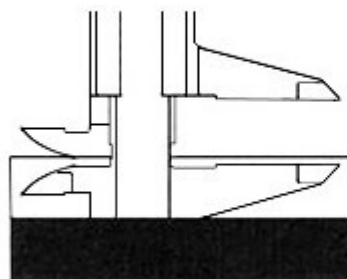
Внешнее измерение



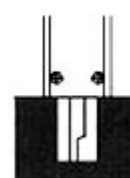
Внутреннее измерение



Измерение ступени



Измерение глубины



ТЕХНИЧЕСКИЕ ХАРАКТЕРИСТИКИ

Бренд:

INSIZE

Особенности штангенциркуля:

Антибликовое покрытие
Для измерения внутренних канавок
С глубиномером

Ширина штанги:

16

Вылет губок:

40 мм

Вид мерителя:

Специальный штангенциркуль

Госреестр СИ:

Внесен

Поверка:

не включена

Диапазон измерений:

0-150 мм

Точность:

0.03 мм

Шаг:

0.02 мм

Вес:

0.320 кг

Вес:

0.320 кг

