



1224-1501A Штангенциркуль антимагнитный
ШЦ-2 0-150 мм, 0.05 мм, губки 40 мм

Код: 34565

141 954 Т с НДС (за 1 шт.)

Бренд: INSIZE



ОПИСАНИЕ

Антимагнитный штангенциркуль. Диапазон измерений 0-150 мм, шаг 0.05 мм.

Качественный нониусный штангенциркуль фирмы INSIZE.

- Губки для внутренних и внешних измерений.
- Прочная конструкция из чистой меди.
- Подходит для магнитных деталей.
- Не закален.

Комплектация: штангенциркуль, пластиковый чехол.

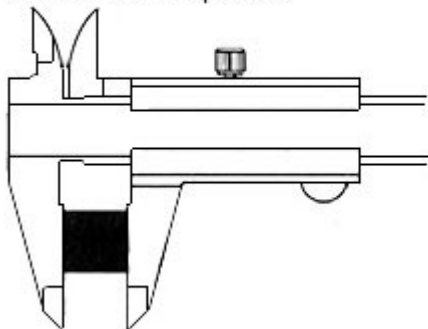
Антимагнитный штангенциркуль позволяет работать им при включенных магнитах на оборудовании, в частности, на шлифовальных станках. У оператора нет необходимости каждый раз отключать магнит станка для контроля размера детали.

Немагнитная конструкция из меди не притягивает металлическую стружку и другой мусор, которые могут повлиять на точность измерений.

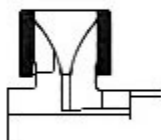
Медные штангенциркули относятся к искробезопасному инструменту, используются на взрывоопасных производствах (нефтегазовая, химическая и другие отрасли).

Для таких условий необходимы искробезопасные (взрывобезопасные) штангенциркули, которые изготавливаются из специальных материалов, и не создают искры при контакте с металлами.

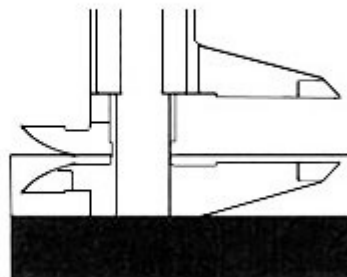
Внешнее измерение



Внутреннее измерение



Измерение ступени



ТЕХНИЧЕСКИЕ ХАРАКТЕРИСТИКИ

Бренд:

INSIZE

Ширина штанги:	16
Вылет губок:	40 мм
Вид мерителя:	Штангенциркуль антимагнитный
Диапазон измерений:	0-150 мм
Точность:	0.05 мм
Шаг:	0.05 мм
Вес:	0.340 кг
Вес:	0.340 кг

