



**1224-150A Штангенциркуль антимагнитный  
ШЦ-2 0-150 мм, 0.02 мм, губки 40 мм**

Код: 34564

**147 245 Т** с НДС (за 1 шт.)

Бренд: INSIZE



## ОПИСАНИЕ

Антимагнитный штангенциркуль. Диапазон измерений 0-150 мм, шаг 0.02 мм.

Качественный нониусный штангенциркуль фирмы INSIZE.

- Губки для внутренних и внешних измерений.
- Прочная конструкция из чистой меди.
- Подходит для магнитных деталей.
- Не закален.

Комплектация: штангенциркуль, пластиковый чехол.

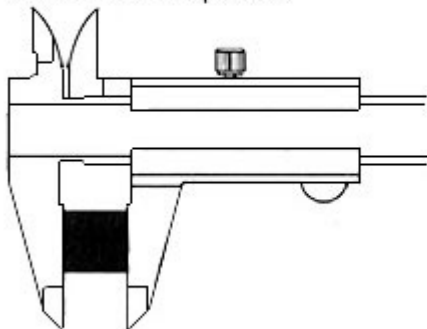
Антимагнитный штангенциркуль позволяет работать им при включенных магнитах на оборудовании, в частности, на шлифовальных станках. У оператора нет необходимости каждый раз отключать магнит станка для контроля размера детали.

Немагнитная конструкция из меди не притягивает металлическую стружку и другой мусор, которые могут повлиять на точность измерений.

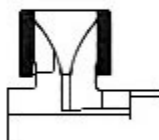
Медные штангенциркули относятся к искробезопасному инструменту, используются на взрывоопасных производствах (нефтегазовая, химическая и другие отрасли).

Для таких условий необходимы искробезопасные (взрывобезопасные) штангенциркули, которые изготавливаются из специальных материалов, и не создают искры при контакте с металлами.

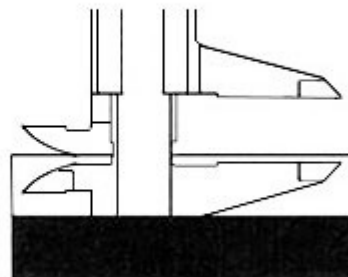
Внешнее измерение



Внутреннее измерение



Измерение ступени



## ТЕХНИЧЕСКИЕ ХАРАКТЕРИСТИКИ

Бренд:

INSIZE

|                |    |
|----------------|----|
| Ширина штанги: | 16 |
|----------------|----|

|              |       |
|--------------|-------|
| Вылет губок: | 40 мм |
|--------------|-------|

|               |                              |
|---------------|------------------------------|
| Вид мерителя: | Штангенциркуль антимагнитный |
|---------------|------------------------------|

|                     |          |
|---------------------|----------|
| Диапазон измерений: | 0-150 мм |
|---------------------|----------|

|           |         |
|-----------|---------|
| Точность: | 0.05 мм |
|-----------|---------|

|      |         |
|------|---------|
| Шаг: | 0.02 мм |
|------|---------|

|      |          |
|------|----------|
| Вес: | 0.340 кг |
|------|----------|

|      |          |
|------|----------|
| Вес: | 0.340 кг |
|------|----------|

