



**1205-1501S Штангенциркуль нониусный ШЦ-1 0-150 мм, 0.02 мм, губки 40 мм**

Код: 34556

**34 600 ₸** с НДС (за 1 шт.)

Бренд: INSIZE



## ОПИСАНИЕ

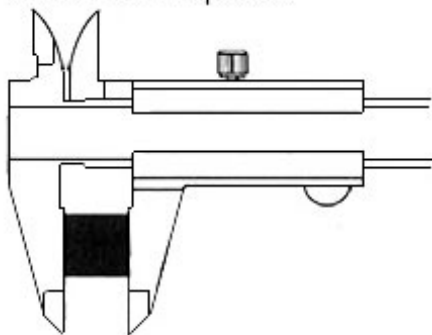
Нониусный штангенциркуль с 4-мя губками для наружных измерений. Диапазон измерений 0-150 мм, шаг 0.02 мм.

Качественный нониусный штангенциркуль фирмы INSIZE. В инструмент встроен глубиномер для измерения глубин, уступов, глухих отверстий и канавок.

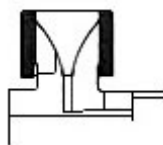
- Прочная конструкция из нержавеющей стали, атласная хромированная отделка – долгий срок службы.
- Гладкое скольжение измерительных губок.
- Фиксация винтом.
- Закаленные шлицевые губки с точечными измерительными поверхностями.
- Матовое хромирование шкалы для считывания результатов измерений без бликов.
- Соответствует DIN862.
- Внесен в Госреестр СИ.

Комплектация: штангенциркуль, инструкция (на английском языке), пластиковый чехол.

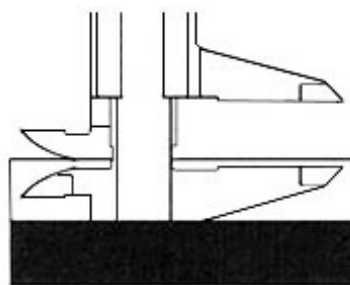
Внешнее измерение



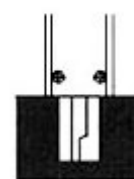
Внутреннее измерение



Измерение ступени



Измерение глубины



## ТЕХНИЧЕСКИЕ ХАРАКТЕРИСТИКИ

Бренд:

INSIZE

Особенности штангенциркуля:

Антибликовое покрытие  
С закаленными губками  
С глубиномером

Ширина штанги:

16

Вылет губок: 40 мм

Вид мерителя: Штангенциркуль нониусный

Госреестр СИ: Внесен

Поверка: не включена

Диапазон измерений: 0-150 мм

Точность: 0.03 мм

Шаг: 0.02 мм

Вес: 0.350 кг

Вес: 0.350 кг

