



1205-3003S Штангенциркуль нониусный ШЦ-1 0-300 мм, 0.05 мм, губки 64 мм

Код: 34555

86 536 Т с НДС (за 1 шт.)

Бренд: INSIZE



ОПИСАНИЕ

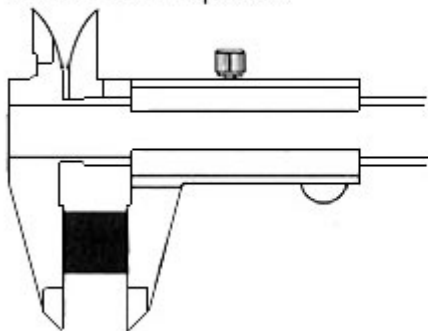
Нониусный штангенциркуль с 4-мя губками для наружных измерений. Диапазон измерений 0-300 мм, шаг 0.05 мм.

Качественный нониусный штангенциркуль фирмы INSIZE. В инструмент встроен глубиномер для измерения глубин, уступов, глухих отверстий и канавок.

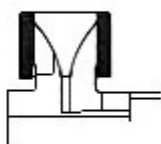
- Прочная конструкция из нержавеющей стали, атласная хромированная отделка – долгий срок службы.
- Гладкое скольжение измерительных губок.
- Фиксация винтом.
- Закаленные шлицевые губки с точечными измерительными поверхностями.
- Матовое хромирование шкалы для считывания результатов измерений без бликов.
- Соответствует DIN862.
- Внесен в Госреестр СИ.

Комплектация: штангенциркуль, инструкция (на английском языке), пластиковый чехол.

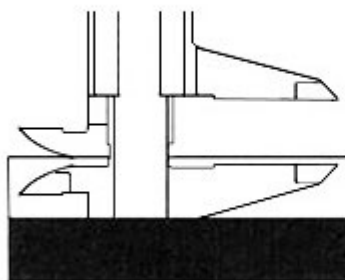
Внешнее измерение



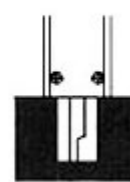
Внутреннее измерение



Измерение ступени



Измерение глубины



ТЕХНИЧЕСКИЕ ХАРАКТЕРИСТИКИ

Бренд:

INSIZE

Особенности штангенциркуля:

Антибликовое покрытие
С закаленными губками
С глубиномером

Ширина штанги:

20

Вылет губок: 64 мм

Вид мерителя: Штангенциркуль нониусный

Госреестр СИ: Внесен

Поверка: не включена

Диапазон измерений: 0-300 мм

Точность: 0.05 мм

Шаг: 0.05 мм

Вес: 0.800 кг

Вес: 0.800 кг

