



**1205-2503S Штангенциркуль нониусный ШЦ-1 0-250 мм, 0.05 мм, губки 64 мм**

Код: 34554

**107 443 Т** с НДС (за 1 шт.)

Бренд: INSIZE



## ОПИСАНИЕ

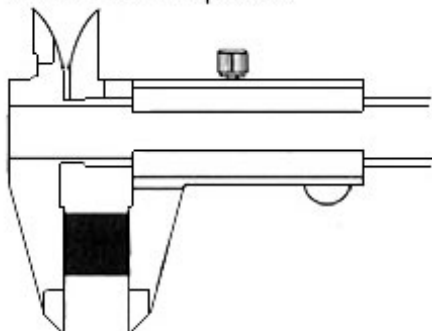
Нониусный штангенциркуль с 4-мя губками для наружных и внутренних измерений. Диапазон измерений 0-250 мм, шаг 0.05 мм.

Качественный нониусный штангенциркуль фирмы INSIZE. 4 губки для измерений снаружи, внутри, глубины и выступов. В инструмент встроен глубиномер для измерения глубин, уступов, глухих отверстий и канавок.

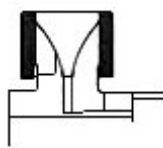
- Прочная конструкция из нержавеющей стали, атласная хромированная отделка – долгий срок службы.
- Гладкое скольжение измерительных губок.
- Фиксация винтом.
- Закаленные шлицевые губки с точечными измерительными поверхностями.
- Матовое хромирование шкалы для считывания результатов измерений без бликов.
- Соответствует DIN862.
- Внесен в Госреестр СИ.

Комплектация: штангенциркуль, инструкция (на английском языке), пластиковый чехол.

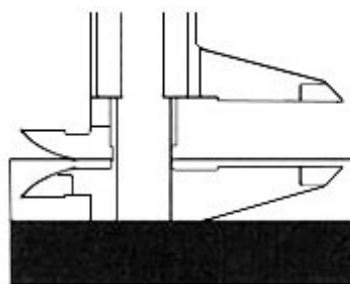
Внешнее измерение



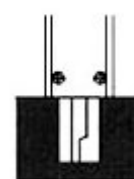
Внутреннее измерение



Измерение ступени



Измерение глубины



## ТЕХНИЧЕСКИЕ ХАРАКТЕРИСТИКИ

Бренд:

INSIZE

Особенности штангенциркуля:

Антибликовое покрытие  
С закаленными губками  
С глубиномером

Ширина штанги:	20
Вылет губок:	64 мм
Вид мерителя:	Штангенциркуль нониусный
Госреестр СИ:	Внесен
Поверка:	не включена
Диапазон измерений:	0-250 мм
Точность:	0.05 мм
Шаг:	0.05 мм
Вес:	0.800 кг
Вес:	0.800 кг

