



1130-300 Штангенциркуль для левшей с роликом
0-300 мм, 0.01, губки 60 мм

Код: 34553

254 502 Т с НДС (за 1 шт.)

Бренд: INSIZE



ОПИСАНИЕ

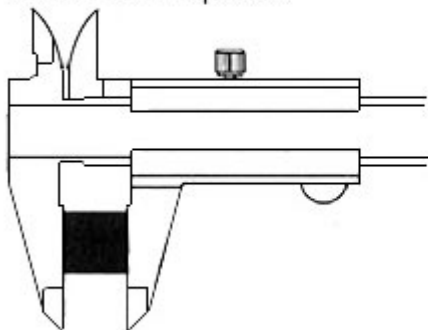
Электронный штангенциркуль с ЖК-дисплеем. Диапазон измерений 0-300 мм/0-12".

Качественный цифровой штангенциркуль фирмы INSIZE с ЖК-дисплеем, для наружных и внутренних измерений. В инструмент встроен глубиномер для измерения глубин, уступов, глухих отверстий и канавок.

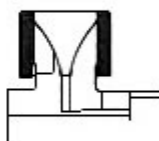
- Неводонепроницаемый.
- Предназначен для пользователей-левшей.
- Кнопки: мм/дюйм, включить/выключить, ноль.
- Элемент питания CR2032.
- Автоматическое отключение питания, передвиньте цифровой блок, чтобы включить питание.
- Вывод данных.
- Соответствует DIN862.
- Изготовлено из нержавеющей стали.

Комплектация: штангенциркуль, инструкция (на английском языке), батарейка CR2032, заводской калибровочный сертификат, пластиковый чехол.

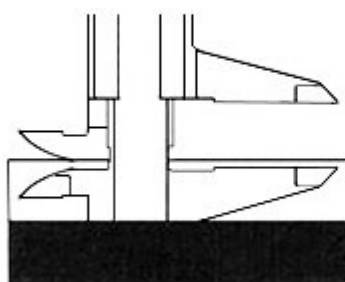
Внешнее измерение



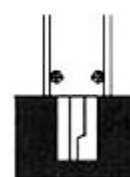
Внутреннее измерение



Измерение ступени



Измерение глубины



ТЕХНИЧЕСКИЕ ХАРАКТЕРИСТИКИ

Бренд:

INSIZE

Особенности штангенциркуля:

С глубиномером
Для левшей

Питание:	CR2032
Ширина штанги:	16
Вылет губок:	60 мм
Стандарт:	DIN862
Вид мерителя:	Штангенциркуль цифровой
Диапазон измерений:	0-300 мм
Точность:	0.03 мм
Шаг:	0.01 мм
Шаг:	0.0005 дюймы
Вес:	0.770 кг
Вес:	0.770 кг

