



**1130-200 Штангенциркуль для левшей с роликом**  
0-200 мм, 0.01, губки 50 мм

Код: 34552

**176 093 Т** с НДС (за 1 шт.)

Бренд: INSIZE



## ОПИСАНИЕ

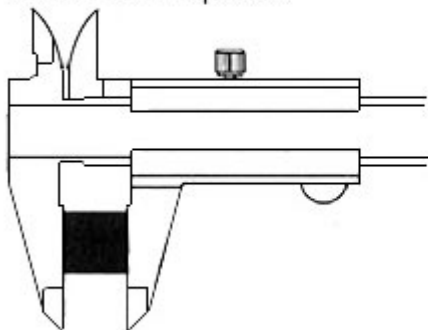
Электронный штангенциркуль с ЖК-дисплеем. Диапазон измерений 0-200 мм/0-8".

Качественный цифровой штангенциркуль фирмы INSIZE с ЖК-дисплеем, для наружных и внутренних измерений. В инструмент встроен глубиномер для измерения глубин, уступов, глухих отверстий и канавок.

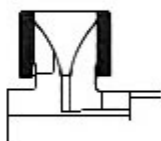
- Неводонепроницаемый.
- Предназначен для пользователей-левшей.
- Кнопки: мм/дюйм, включить/выключить, ноль.
- Элемент питания CR2032.
- Автоматическое отключение питания, передвиньте цифровой блок, чтобы включить питание.
- Вывод данных.
- Соответствует DIN862.
- Изготовлено из нержавеющей стали.

Комплектация: штангенциркуль, инструкция (на английском языке), батарейка CR2032, заводской калибровочный сертификат, пластиковый чехол.

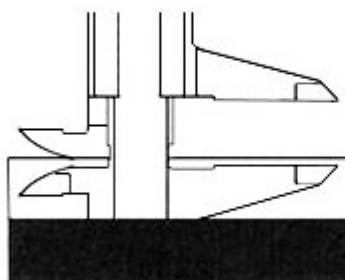
Внешнее измерение



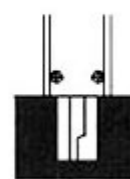
Внутреннее измерение



Измерение ступени



Измерение глубины



## ТЕХНИЧЕСКИЕ ХАРАКТЕРИСТИКИ

Бренд:

INSIZE

Особенности штангенциркуля:

С глубиномером  
Для левшей

Питание:	CR2032
Ширина штанги:	16
Вылет губок:	50 мм
Стандарт:	DIN862
Вид мерителя:	Штангенциркуль цифровой
Диапазон измерений:	0-200 мм
Точность:	0.03 мм
Шаг:	0.01 мм
Шаг:	0.0005 дюймы
Вес:	0.550 кг
Вес:	0.550 кг

