



**1119-150 Штангенциркуль цифровой Шцц-1 0-150 мм, 0.01 мм, губки 40 мм**

Код: 34389

**55 135 ₸** с НДС (за 1 шт.)

Бренд: INSIZE



## ОПИСАНИЕ

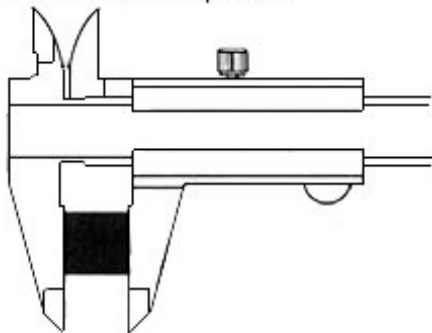
Электронный штангенциркуль с ЖК-дисплеем. Диапазон измерений 0-150 мм. Наружные и внутренние измерения.

Качественный цифровой штангенциркуль фирмы INSIZE с ЖК-дисплеем, для наружных и внутренних измерений. В инструмент встроен глубиномер для измерения глубин, уступов, глухих отверстий и канавок.

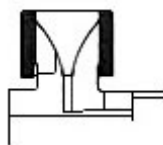
- Кнопки: обнуление, включить/выключить, мм/дюйм.
- Автоматическое отключение питания, передвиньте цифровой блок, чтобы включить питание.
- Элемент питания CR2032
- Вывод данных
- Соответствует DIN862
- Изготовлено из нержавеющей стали

Комплектация: штангенциркуль, две батарейки CR2032, инструкция (на английском языке), заводской калибровочный сертификат, пластиковый чехол.

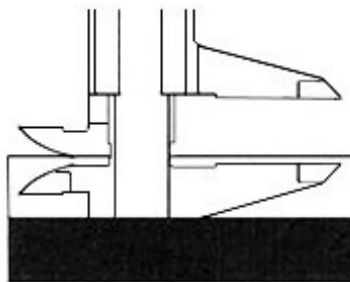
Внешнее измерение



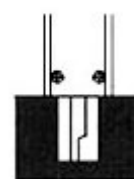
Внутреннее измерение



Измерение ступени



Измерение глубины



## ТЕХНИЧЕСКИЕ ХАРАКТЕРИСТИКИ

Бренд:

INSIZE

Особенности штангенциркуля:

Вывод данных  
С цилиндрическим глубиномером

Питание:

CR2032

Ширина штанги: 16

Вылет губок: 40 мм

Стандарт: DIN862

Вид мерителя: Штангенциркуль цифровой

Госреестр СИ: Внесен

Поверка: не включена

Диапазон измерений: 0-150 мм

Точность: 0.03 мм

Шаг: 0.01 мм

Шаг: 0.0005 дюймы

Вес: 0.406 кг

Вес: 0.406 кг

