



**1196-300 Штангенциркуль цифровой 0-300 мм,
0.01 мм, губки 64 мм**

Код: 34388

131 452 Т с НДС (за 1 шт.)

Бренд: INSIZE



ОПИСАНИЕ

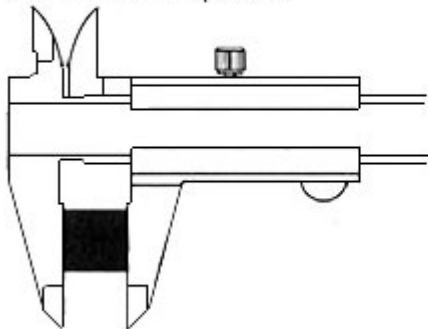
Электронный штангенциркуль с ЖК-дисплеем. Диапазон измерений 0-300 мм. Наружные и внутренние измерения.

Качественный цифровой штангенциркуль фирмы INSIZE с ЖК-дисплеем, для наружных и внутренних измерений. В инструмент встроен глубиномер для измерения глубин, уступов, глухих отверстий и канавок.

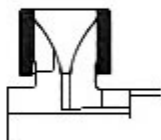
- Кнопки: мм/дюйм, включить/выключить, ноль.
- Элемент питания CR2032.
- Вывод данных.
- Соответствует DIN862.
- Изготовлен из нержавеющей стали.

Комплектация: штангенциркуль, инструкция (на английском языке), батарейка CR2032, заводской калибровочный сертификат, пластиковый чехол.

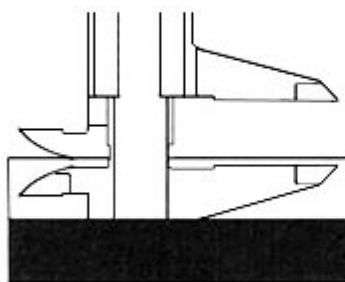
Внешнее измерение



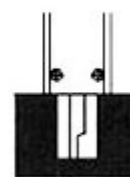
Внутреннее измерение



Измерение ступени



Измерение глубины



ТЕХНИЧЕСКИЕ ХАРАКТЕРИСТИКИ

Бренд:

INSIZE

Особенности штангенциркуля:

Вывод данных
С глубиномером

Питание:

CR2032

Ширина штанги:

20

Вылет губок:	64 мм
Стандарт:	DIN862
Вид мерителя:	Штангенциркуль цифровой
Госреестр СИ:	Внесен
Поверка:	не включена
Диапазон измерений:	0-300 мм
Точность:	0.03 мм
Шаг:	0.01 мм
Шаг:	0.0005 дюймы
Вес:	0.880 кг
Вес:	0.880 кг

