



**BT40-DC06-60 патрон высокоскоростной**

Код: 34376

**28 282 Т** с НДС (за 1 шт.)

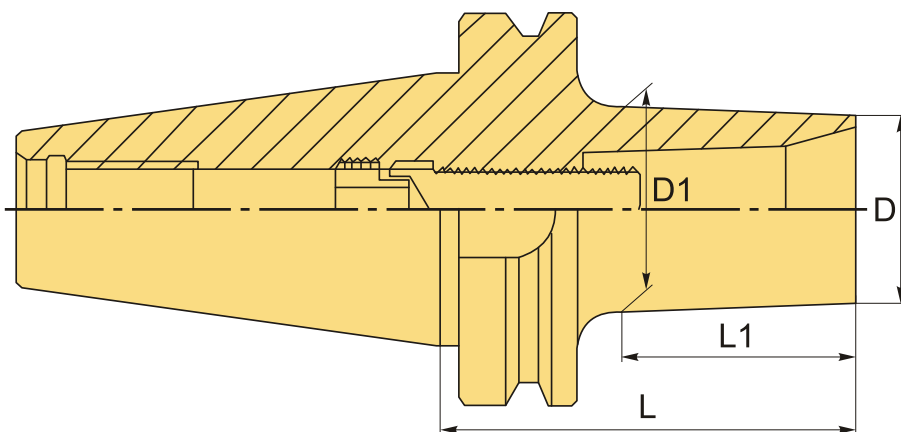
Бренд: CNCM



**ОПИСАНИЕ**

Высокоскоростной цанговый патрон для цанг DC для фрезерного станка. Оправка предназначена для цанг DC6 для зажима фрез, сверл и другого инструмента с цилиндрическим хвостовиком. Вылет от шпинделя 60 мм.

Балансировка: G2.5/30000 об/мин.



**ТЕХНИЧЕСКИЕ ХАРАКТЕРИСТИКИ**

Бренд:	CNCM
L1:	21 мм
Вид патрона:	BT-DC цанговый
Вид цанги:	DC06
Назначение:	Цанговый
Диаметр, D:	14 мм
Длина, L:	60 мм

Тип хвостовика:

BT40

Особенности:

Высокоскоростной

D1:

21 мм

Вес:

1.120 кг

Вес:

1.120 кг

