



**D1313063 Сверло центровочное 6.3 мм
(6.3x20x8x80) HSS DIN 333 тип В**

Код: 34372

40 198 ₮ с НДС (за 1 шт.)

Бренд: YG-1



ОПИСАНИЕ

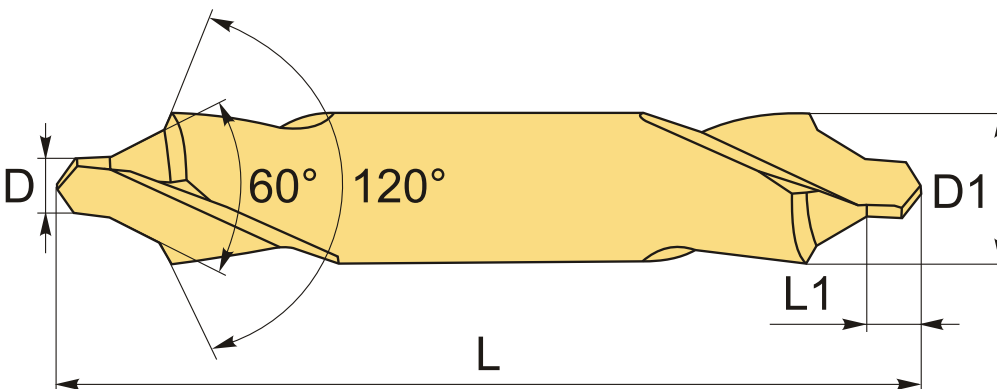
Сверло центровка диаметр **6.3** из быстрорежущей стали HSS, двухстороннее. D1 **20** мм, длина направляющей **8** мм, общая длина **80** мм. Тип В, с предохранительным конусом 120°, со спиральными стружечными канавками. Правое исполнение (правосторонняя спираль). Без покрытия. DIN333 (ГОСТ 14952). Допуск хвостовика h8, допуск на диаметр k12. Центровочный угол 60°, угол при вершине 120°.

Назначение: сверление направляющих (пилотных) предельно точных отверстий и начального засверливания при работе со сверлами больших диаметров. Повышенная жесткость и стойкость к изгибу сверла благодаря тому, что диаметр рабочей части значительно меньше хвостовика.

Первый выбор: нелегированная (до 13 HRC), низколегированная сталь (10 HRC), серый чугун (10 HRC).

Возможное применение: нелегированная (25 HRC), низколегированная (29 HRC), нержавеющая сталь (15 HRC), серый (26 HRC), высокопрочный (3 HRC), ковкий чугун (HB130).

Группа обрабатываемых материалов по ISO: **Р**, **М**, **К**.



ТЕХНИЧЕСКИЕ ХАРАКТЕРИСТИКИ

Бренд:	YG-1
Серия сверла:	Тип В
Диаметр, D:	6.3 мм

Обр-мый материал:

Р (сталь)
М (нержавеющая сталь)
К (чугун)

L: 80 мм

L1: 8 мм

D1: 20 мм

Покрытие : Без покрытия

Материал сверла: HSS (P6M5)

Вес: 0.106 кг

Вес: 0.106 кг

