



D1313016 Сверло центровочное 1.6 мм  
(1.6x6.3x2.0x45) HSS DIN 333 тип В

Код: 34370

**7 489 Т** с НДС (за 1шт.)

Бренд: YG-1



## ОПИСАНИЕ

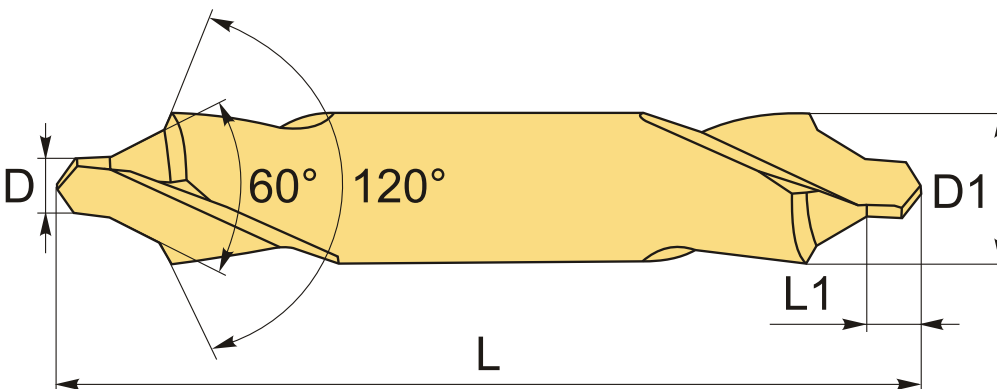
Сверло центровка диаметр **1.6** из быстрорежущей стали HSS, двухстороннее. D1 **6.3** мм, длина направляющей **2** мм, общая длина **45** мм. Тип В, с предохранительным конусом 120°, со спиральными стружечными канавками. Правое исполнение (правосторонняя спираль). Без покрытия. DIN333 (ГОСТ 14952). Допуск хвостовика h8, допуск на диаметр k12. Центровочный угол 60°, угол при вершине 120°.

**Назначение:** сверление направляющих (пилотных) предельно точных отверстий и начального засверливания при работе со сверлами больших диаметров. Повышенная жесткость и стойкость к изгибу сверла благодаря тому, что диаметр рабочей части значительно меньше хвостовика.

**Первый выбор:** нелегированная (до 13 HRC), низколегированная сталь (10 HRC), серый чугун (10 HRC).

**Возможное применение:** нелегированная (25 HRC), низколегированная (29 HRC), нержавеющая сталь (15 HRC), серый (26 HRC), высокопрочный (3 HRC), ковкий чугун (HB130).

Группа обрабатываемых материалов по ISO: **Р**, **М**, **К**.



## ТЕХНИЧЕСКИЕ ХАРАКТЕРИСТИКИ

Бренд:	YG-1
Серия сверла:	Тип В
Диаметр, D:	1.6 мм

Обр-мый материал:

Р (сталь)  
М (нержавеющая сталь)  
К (чугун)

L: 45 мм

L1: 2 мм

D1: 6.3 мм

Покрытие : Без покрытия

Материал сверла: HSS (P6M5)

Вес: 0.010 кг

Вес: 0.010 кг

