



BT40-AG90-ER32-60 Угловая фрезерная головка

Код: 34348

1 686 964 Т с НДС (за 1 шт.)

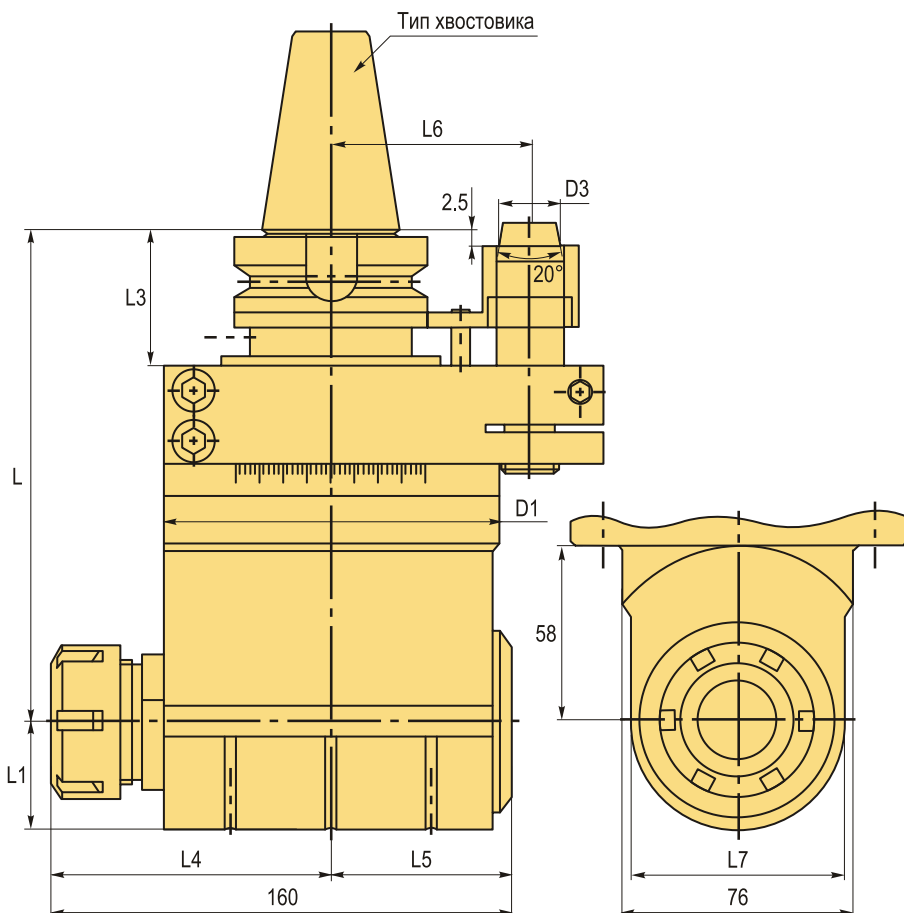
Бренд: Bright-
tools



ОПИСАНИЕ

Угловая головка **BT-AG-ER** используется для расширения диапазона возможностей станка. Широко используется для крупногабаритных заготовок. Тип хвостовика **BT40**, крепление для **ER32**. Угол наклона **90** градусов. Угол поворота головки регулируемый **0-360** градусов. Без канала для СОЖ.

Комплект: ключи, кейс, фиксатор (монтируется на станок и служит для предотвращения вращения головки при работе шпинделя).



Внимание! Применяя угловую фрезерную головку с автоматической сменой инструмента убедитесь, что её вес и габаритные размеры соответствуют возможностям сменщика инструмента Вашего станка! После монтажа неподвижного блока или фланца угловой фрезерной головки убедитесь, что они не мешают работе узла автоматической смены инструмента!

ТЕХНИЧЕСКИЕ ХАРАКТЕРИСТИКИ

Бренд:	Bright-tools
D1:	110 мм
D3:	22 мм
L:	160 мм
L1:	35 мм
L3:	42 мм
L4:	87 мм
L5:	59 мм
L6:	80 мм
L7:	70 мм
Биение:	0.005 мм
Для крепления:	ER32
Максимальная мощность:	4 кВт
Максимальная скорость:	4000 об/мин
Максимальный крутящий момент:	40 Nm
Материал:	Алюминий
Направление вращения:	Левое-Правое
Охлаждение:	Без каналов для СОЖ
Серия:	BT-AG90-ER
Соотношение скоростей:	1:1
Тип хвостовика:	BT40
Угол наклона:	90 °
Вес:	10.700 кг
Габариты (длина/ширина/высота):	30x26x19 см
Вес:	10.700 кг

