



PEN24-200S10L DM415 пластина для отрезки и  
точения канавок

Код: 34329

**7 692 Т** с НДС (за 1шт.)

Бренд: DaoQin

**DaoQin**

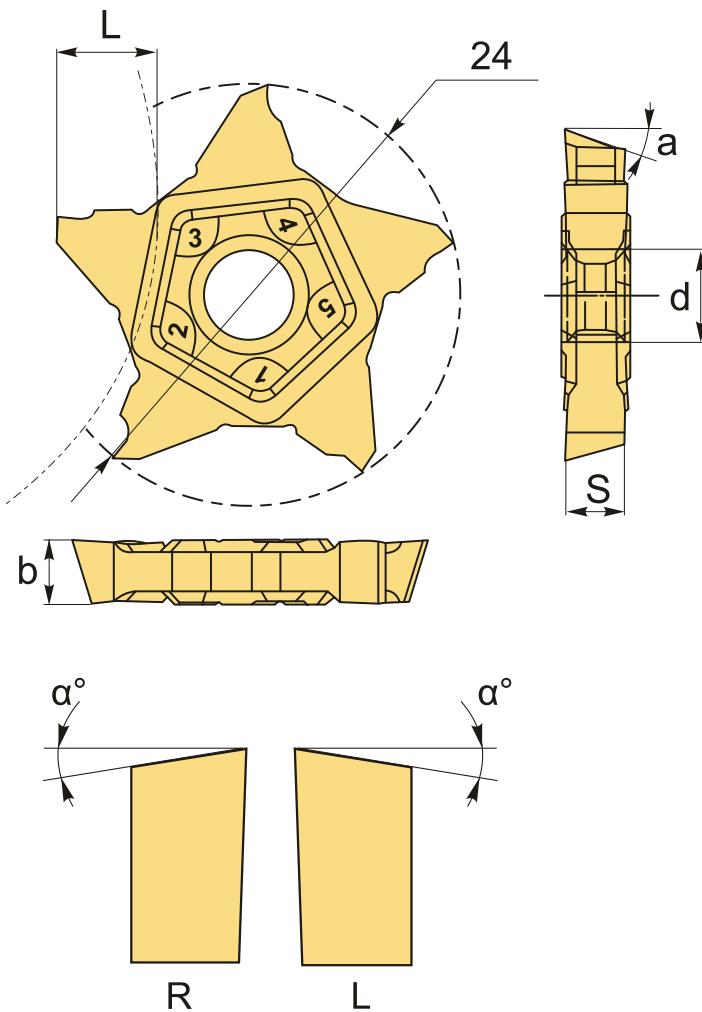


## ОПИСАНИЕ

Сменная твердосплавная пластина по металлу. Группа обрабатываемых материалов по ISO: P, M, K.

Экономичная отрезная пластина – пять режущих кромок. Многофункциональный инструмент для отрезки, прорезки и точения канавок.

Геометрия со скосом  $10^\circ$  предотвращает образование бобышки при отрезке заготовки.



## ТЕХНИЧЕСКИЕ ХАРАКТЕРИСТИКИ

Бренд:	DaoQin
Марка:	PEN24-R/L
Вид пластины:	твердосплавные
Тип пластины (форма):	P-пятигранная
Размер пластины:	24
Ширина пластины, b :	2 мм
Обр-мый материал:	P (сталь) M (нержавеющая сталь) K (чугун)
Радиус, r:	0.2 мм
Исполнение:	левое
L:	4.9 мм
S:	4 мм
d:	5.6 мм
$\alpha^\circ$ :	10 °
Вес:	0.012 кг
Вес:	0.012 кг

