



PEN24-100S10R DM415 пластина для отрезки и точения канавок

Код: 34320

9 395 Т с НДС (за 1шт.)

Бренд: DaoQin

DaoQin

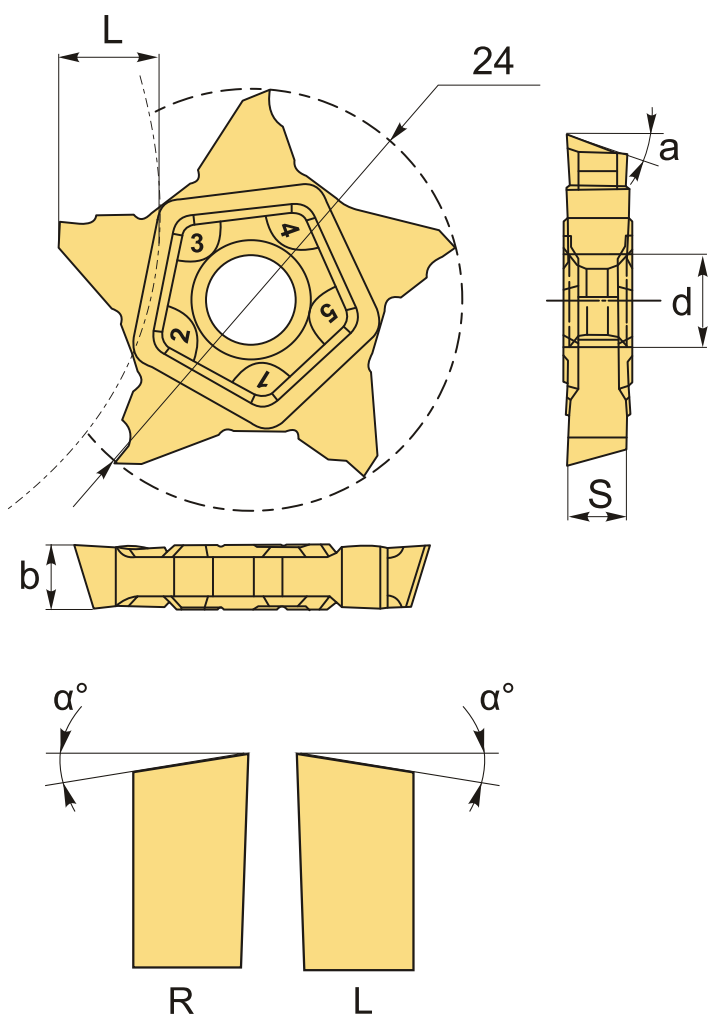


ОПИСАНИЕ

Сменная твердосплавная пластина по металлу. Группа обрабатываемых материалов по ISO: P, M, K.

Экономичная отрезная пластина – пять режущих кромок. Многофункциональный инструмент для отрезки, прорезки и точения канавок.

Геометрия со скосом 10° предотвращает образование бобышки при отрезке заготовки.



ТЕХНИЧЕСКИЕ ХАРАКТЕРИСТИКИ

Бренд:	DaoQin
Марка:	PEN24-R/L
Вид пластины:	твердосплавные
Тип пластины (форма):	P-пятигранная
Размер пластины:	24
Ширина пластины, b :	1 мм
Обр-мый материал:	P (сталь) M (нержавеющая сталь) K (чугун)
Радиус, r:	0.1 мм
Исполнение:	правое
L:	4.9 мм
S:	4 мм
d:	5.6 мм
α° :	10 °
Вес:	0.011 кг
Вес:	0.011 кг

