



**TDG27-140S DM215 пластина для отрезки и точения канавок**

Код: 34315

**6 922 Т** с НДС (за 1шт.)

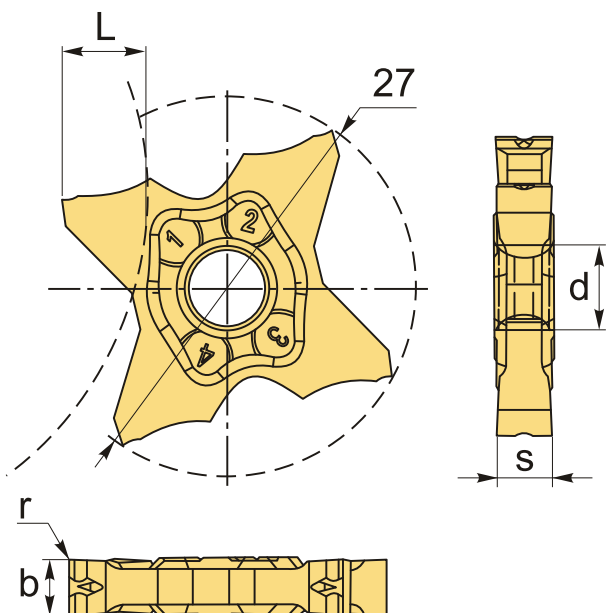
Бренд: DaoQin

**DaoQin**



## ОПИСАНИЕ

Сменная твердосплавная пластина по металлу. Группа обрабатываемых материалов по ISO: P, M, K.



## ТЕХНИЧЕСКИЕ ХАРАКТЕРИСТИКИ

Бренд:	DaoQin
Марка:	TDG
Вид пластины:	твердосплавные
Размер пластины:	27
Ширина пластины, b :	1.4 мм
Обр-мый материал:	P (сталь) M (нержавеющая сталь) K (чугун)

Радиус, r:	0.1 мм
L:	3.5 мм
S:	4 мм
d:	5.6 мм
Сплав отрезки:	DM215
Вес:	0.013 кг
Вес:	0.013 кг

