



TDG27-300S10R DM215 пластина для отрезки и точения канавок

Код: 34310

7 692 Т с НДС (за 1шт.)

Бренд: DaoQin

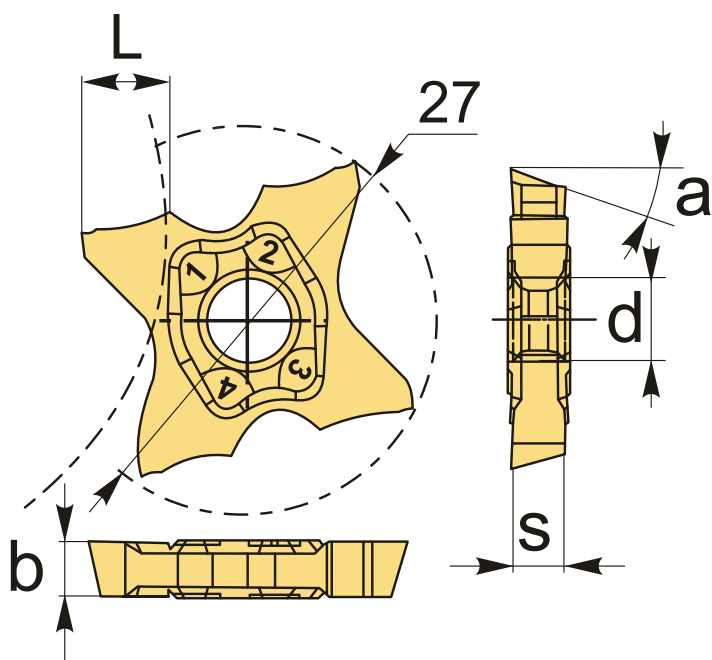
DaoQin



ОПИСАНИЕ

Сменная твердосплавная пластина по металлу. Группа обрабатываемых материалов по ISO: P, M, K.

Геометрия со скосом 10° предотвращает образование бобышки при отрезке заготовки.



ТЕХНИЧЕСКИЕ ХАРАКТЕРИСТИКИ

Бренд:	DaoQin
Марка:	TDG27-R/L
Вид пластины:	твердосплавные
Размер пластины:	27
Ширина пластины, b :	3 мм

Обр-мый материал:

Р (сталь)
М (нержавеющая сталь)
К (чугун)

Радиус, r:	0.2 мм
Исполнение:	правое
L:	6.4 мм
S:	4 мм
d:	5.6 мм
α° :	10 °
Сплав отрезки:	DM215
Вес:	0.015 кг
Вес:	0.015 кг

