



TDG27-250S10R DM215 пластина для отрезки и точения канавок

Код: 34274

9 395 ₮ с НДС (за 1шт.)

Бренд: DaoQin

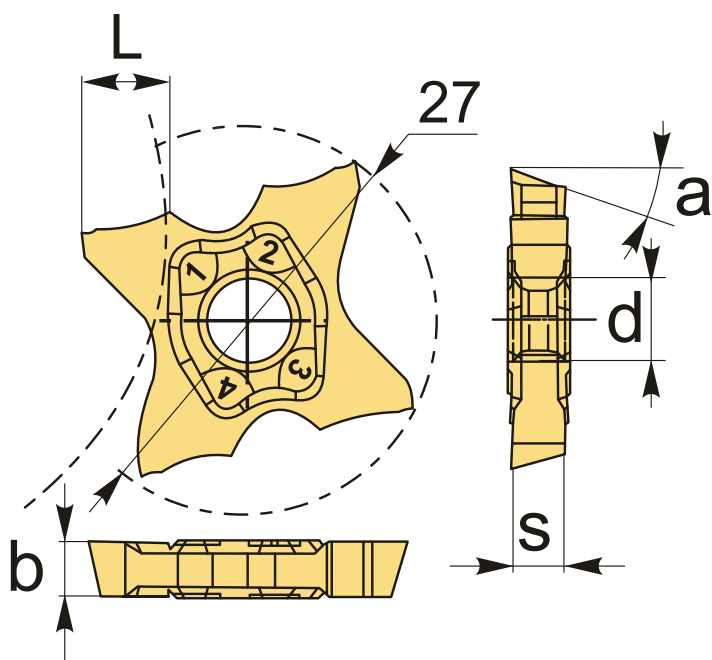
DaoQin



ОПИСАНИЕ

Сменная твердосплавная пластина по металлу. Группа обрабатываемых материалов по ISO: P, M, K.

Геометрия со скосом 10° предотвращает образование бобышки при отрезке заготовки.



ТЕХНИЧЕСКИЕ ХАРАКТЕРИСТИКИ

Бренд:	DaoQin
Марка:	TDG27-R/L
Вид пластины:	твердосплавные
Размер пластины:	27
Ширина пластины, b :	2.5 мм

Обр-мый материал:

Р (сталь)
М (нержавеющая сталь)
К (чугун)

Радиус, г: 0.2 мм

Исполнение: правое

L: 6.4 мм

S: 4 мм

d: 5.6 мм

α° : 10 °

Сплав отрезки: DM215

Вес: 0.014 кг

Вес: 0.014 кг

