



TDG27-200S10L DM215 пластина для отрезки и точения канавок

Код: 34273

8 547 Т с НДС (за 1шт.)

Бренд: DaoQin

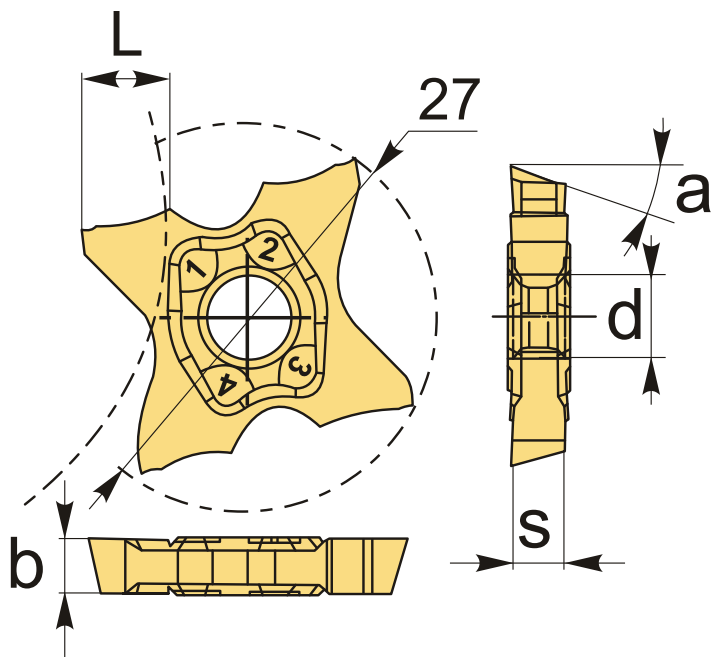
DaoQin



ОПИСАНИЕ

Сменная твердосплавная пластина по металлу. Группа обрабатываемых материалов по ISO: P, M, K.

Геометрия со скосом 10° предотвращает образование бобышки при отрезке заготовки.



ТЕХНИЧЕСКИЕ ХАРАКТЕРИСТИКИ

| | |
|----------------------|----------------|
| Бренд: | DaoQin |
| Марка: | TDG27-R/L |
| Вид пластины: | твердосплавные |
| Размер пластины: | 27 |
| Ширина пластины, b : | 2 мм |

Обр-мый материал:

Р (сталь)
М (нержавеющая сталь)
К (чугун)

| | |
|------------------|----------|
| Радиус, r: | 0.2 мм |
| Исполнение: | левое |
| L: | 6.4 мм |
| S: | 4 мм |
| d: | 5.6 мм |
| α° : | 10 ° |
| Сплав отрезки: | DM215 |
| Вес: | 0.013 кг |
| Вес: | 0.013 кг |

