



**TDG27-100S10L DM215** пластина для отрезки и точения канавок

Код: 34271

**7 714 ₮** с НДС (за 1шт.)

Бренд: DaoQin

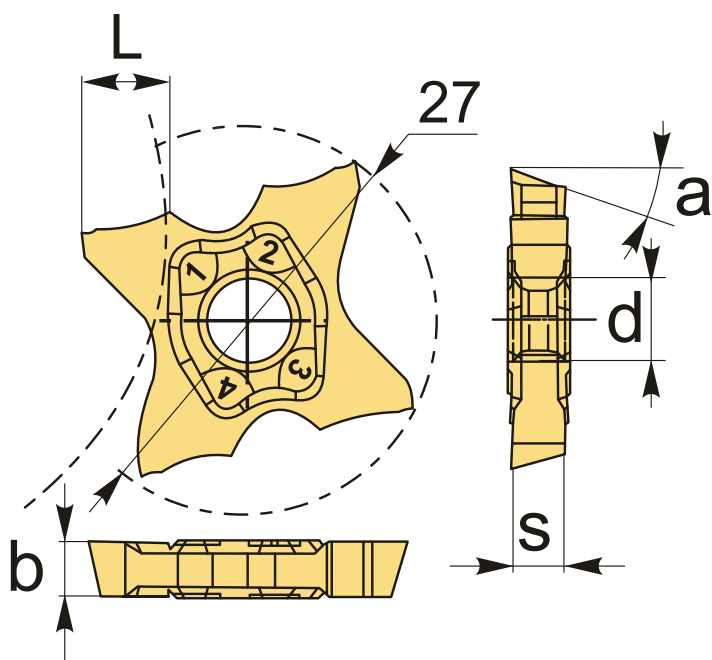
**DaoQin**



## ОПИСАНИЕ

Сменная твердосплавная пластина по металлу. Группа обрабатываемых материалов по ISO: P, M, K.

Геометрия со скосом 10° предотвращает образование бобышки при отрезке заготовки.



## ТЕХНИЧЕСКИЕ ХАРАКТЕРИСТИКИ

Бренд:	DaoQin
Марка:	TDG27-R/L
Вид пластины:	твердосплавные
Размер пластины:	27
Ширина пластины, b :	1 мм

Обр-мый материал:

Р (сталь)  
М (нержавеющая сталь)  
К (чугун)

Радиус, r:	0.1 мм
Исполнение:	левое
L:	3.5 мм
S:	4 мм
d:	5.6 мм
$\alpha^\circ$ :	10 °
Сплав отрезки:	DM215
Вес:	0.013 кг
Вес:	0.013 кг

