



**PEN24-N5503 DM415 пластина резьбовая
твердосплавная, неполный профиль 55°**

Код: 34267

9 395 ₮ с НДС (за 1шт.)

Бренд: DaoQin

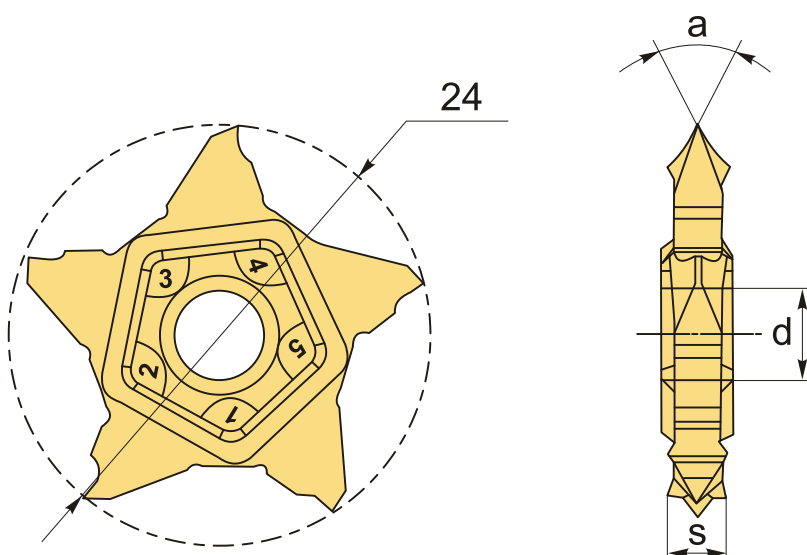
DaoQin



ОПИСАНИЕ

Сменная твердосплавная пластина по металлу. Для нарезания резьбы неполного профиля 55°. Шаг резьбы 12-5 ниток на дюйм.

Экономичная пластина – пять режущих кромок.



ТЕХНИЧЕСКИЕ ХАРАКТЕРИСТИКИ

Бренд:	DaoQin
Марка:	PEN24-N
Размер пластины:	24
Обр-мый материал:	P (сталь) M (нержавеющая сталь)
Шаг резьбы:	12-5 ниток/д
S:	4 мм

d: 5.4 мм

α° : 55 °

Резьбовой сплав: DM415

Вес: 0.012 кг

Вес: 0.012 кг

