



PEN24-N6003 DM415 пластина резьбовая
твердосплавная, неполный профиль 60°

Код: 34264

10 203 Т с НДС (за 1 шт.)

Бренд: DaoQin

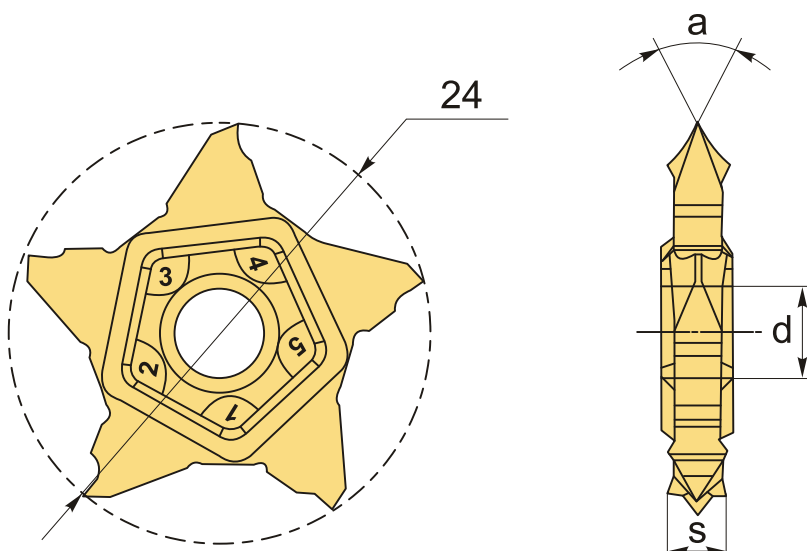
DaoQin



ОПИСАНИЕ

Сменная твердосплавная пластина по металлу. Для нарезания резьбы неполного профиля 60°. Шаг резьбы 2.0-5.0 мм.

Экономичная пластина – пять режущих кромок.



ТЕХНИЧЕСКИЕ ХАРАКТЕРИСТИКИ

Бренд:	DaoQin
Марка:	PEN24-N
Вид пластины:	твердосплавные
Размер пластины:	24
Обр-мый материал:	Р (сталь) М (нержавеющая сталь)
Шаг резьбы:	2.0-5.0
S:	4 мм

d: 5.4 мм

α° : 60 °

Резьбовой сплав: DM415

Вес: 0.012 кг

Вес: 0.012 кг

