



PEN24-N6002 DM415 пластина резьбовая
твердосплавная, неполный профиль 60°

Код: 34263

10 203 Т с НДС (за 1 шт.)

Бренд: DaoQin

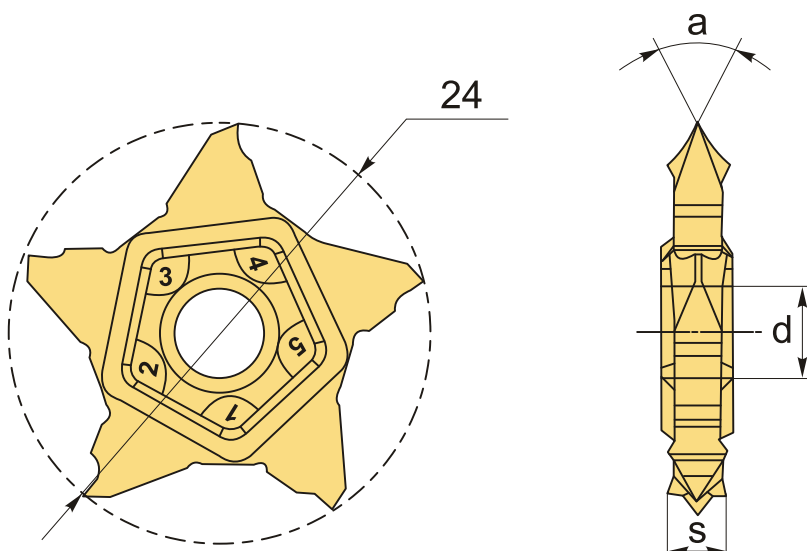
DaoQin



ОПИСАНИЕ

Сменная твердосплавная пластина по металлу. Для нарезания резьбы неполного профиля 60°. Шаг резьбы 1.5-2.5 мм.

Экономичная отрезная пластина – пять режущих кромок.



ТЕХНИЧЕСКИЕ ХАРАКТЕРИСТИКИ

Бренд:	DaoQin
Марка:	PEN24-N
Вид пластины:	твердосплавные
Размер пластины:	24
Обр-мый материал:	P (сталь) M (нержавеющая сталь)
Шаг резьбы:	1.5-2.5
S:	4 мм

d: 5.4 мм

α° : 60 °

Резьбовой сплав: DM415

Вес: 0.013 кг

Вес: 0.013 кг

