



**PEN24-N6001 DM415 пластина резьбовая
твердосплавная, неполный профиль 60°**

Код: 34262

9 395 ₮ с НДС (за 1шт.)

Бренд: DaoQin

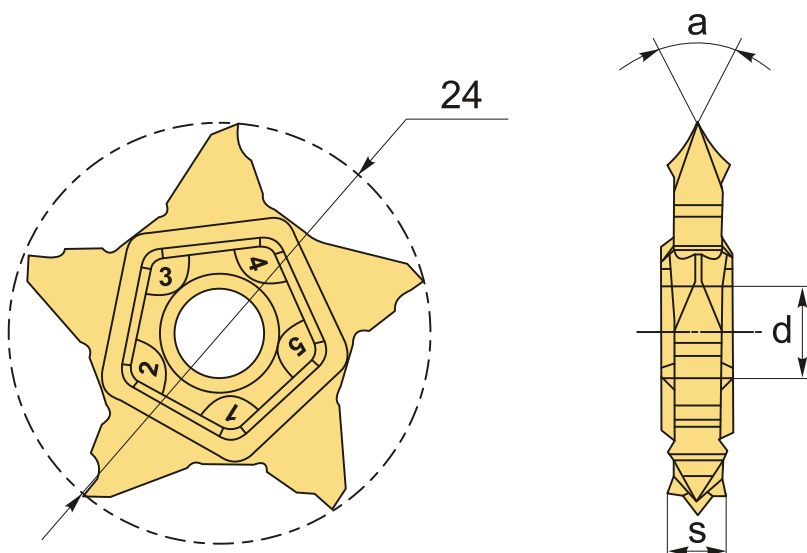
DaoQin



ОПИСАНИЕ

Сменная твердосплавная пластина по металлу. Для нарезания резьбы неполного профиля 60°. Шаг резьбы 0.75-1.75 мм.

Экономичная пластина – пять режущих кромок.



ТЕХНИЧЕСКИЕ ХАРАКТЕРИСТИКИ

| | |
|-------------------|------------------------------------|
| Бренд: | DaoQin |
| Марка: | PEN24-N |
| Размер пластины: | 24 |
| Обр-мый материал: | Р (сталь) М (нержавеющая сталь) |
| Шаг резьбы: | 0.75-1.75 |
| S: | 4 мм |

d: 5.4 мм

α° : 60 °

Резьбовой сплав: DM415

Вес: 0.013 кг

Вес: 0.013 кг

