



**VBMT160408-MV DC6018 пластина
твердосплавная для точения**

Код: 34214

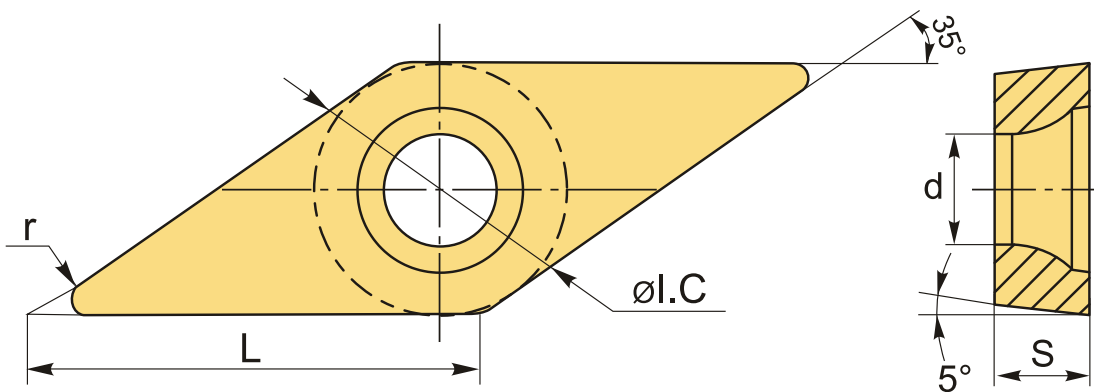
6 438 Т с НДС (за 1шт.)

Бренд: DSCNC



ОПИСАНИЕ

Сменная твердосплавная пластина по металлу VBMT. Ромбическая 35°. Группа обрабатываемых материалов по ISO: М.



ТЕХНИЧЕСКИЕ ХАРАКТЕРИСТИКИ

Бренд:	DSCNC
Вид обработки:	М (полулистовая)
Марка:	VBMT
Вид пластины:	твердосплавные
Тип пластины (форма):	V-ромбическая 35°
Задний угол:	B-5°
Размер пластины:	16
Обр-мый материал:	М (нержавеющая сталь)
Стружколом точения:	MV-D

Радиус, r: 0.8 мм

Сплав: DC6018

L: 16.5 мм

ØI.C: 9.525 мм

S: 4.76 мм

d: 4.4 мм

Вес: 0.002 кг

Вес: 0.002 кг

