



**WNMG080412-СМ DC9218 пластина
твердосплавная для точения**

Код: 34042

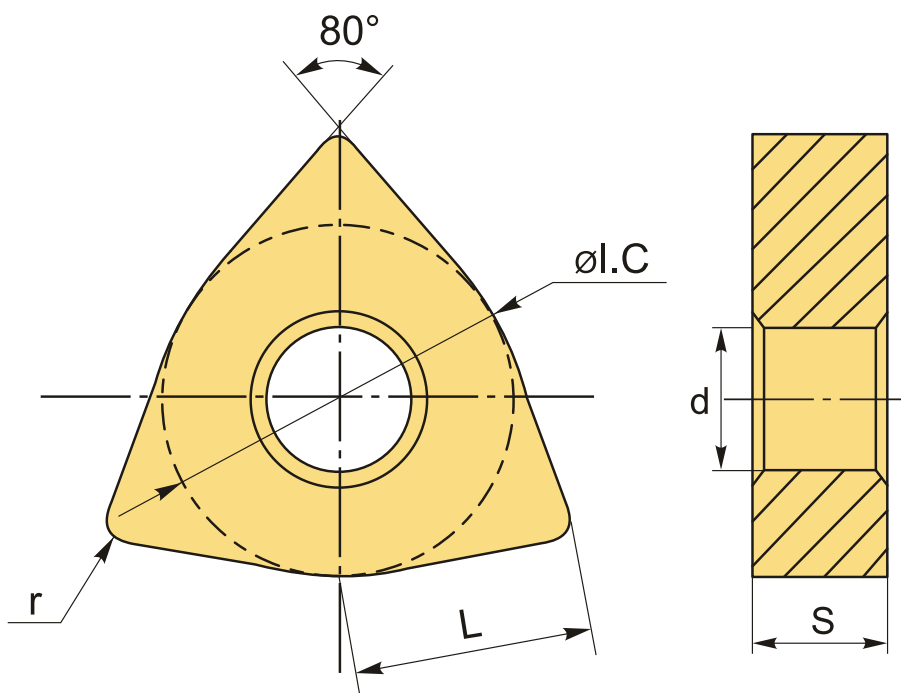
5 025 Т с НДС (за 1шт.)

Бренд: DSCNC



ОПИСАНИЕ

Сменная металлокерамическая пластина по металлу WNMG. Тригональная. Группа обрабатываемых материалов по ISO: P



ТЕХНИЧЕСКИЕ ХАРАКТЕРИСТИКИ

Бренд:	DSCNC
Вид обработки:	M (получистовая) R (черновая)
Марка:	WNMG
Вид пластины:	твердосплавные
Тип пластины (форма):	W-тригональная

Задний угол:	N-0°
Размер пластины:	8
Обр-мый материал:	P (сталь)
Стружкойлом точения:	CM-D
Радиус, r:	1.2 мм
Сплав:	DC9218
L:	8.7 мм
øI.C:	12.7 мм
S:	4.76 мм
d:	5.16 мм
Вес:	0.002 кг
Вес:	0.002 кг

