



WNMG080404-CF DC6018S пластина  
твердосплавная для точения

Код: 34032

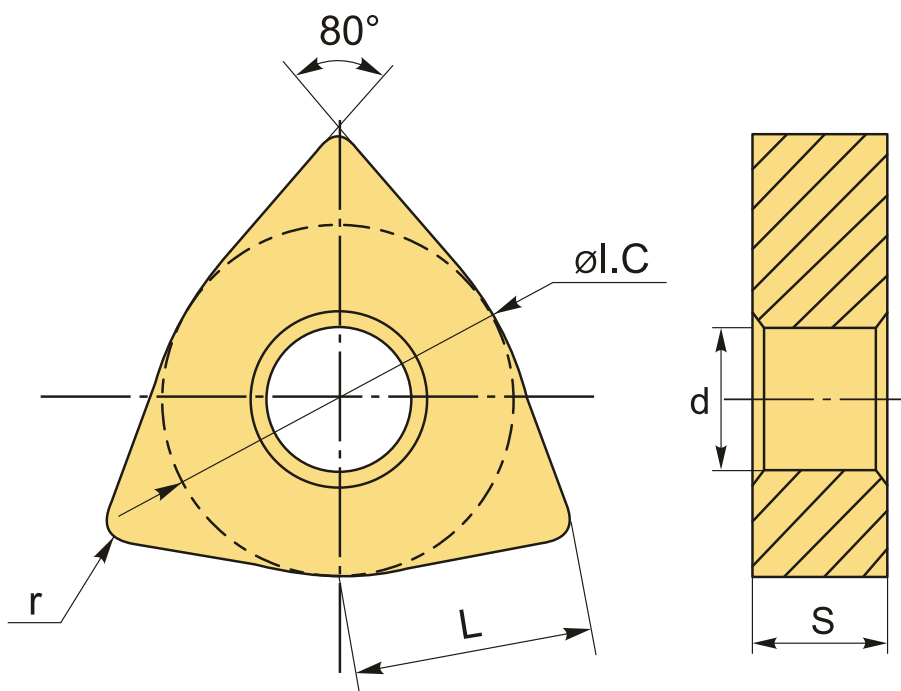
**4 710 ₸** с НДС (за 1шт.)

Бренд: DSCNC



## ОПИСАНИЕ

Сменная металлокерамическая пластина по металлу WNMG. Тригональная. Группа обрабатываемых материалов по ISO: M.



## ТЕХНИЧЕСКИЕ ХАРАКТЕРИСТИКИ

Бренд:	DSCNC
Вид обработки:	M (получистовая)
Марка:	WNMG
Вид пластины:	твердосплавные
Тип пластины (форма):	W-тригональная
Задний угол:	N-0°

Размер пластины:	8
Обр-мый материал:	M (нержавеющая сталь)
Стружкой точения:	CF-D
Радиус, r:	0.4 мм
Сплав:	DC6018S
L:	8.7 мм
ØI.C:	12.7 мм
S:	4.76 мм
d:	5.16 мм
Вес:	0.002 кг
Вес:	0.002 кг

