



**WNMG060408-TM DC9218 пластина
твердосплавная для точения**

Код: 34030

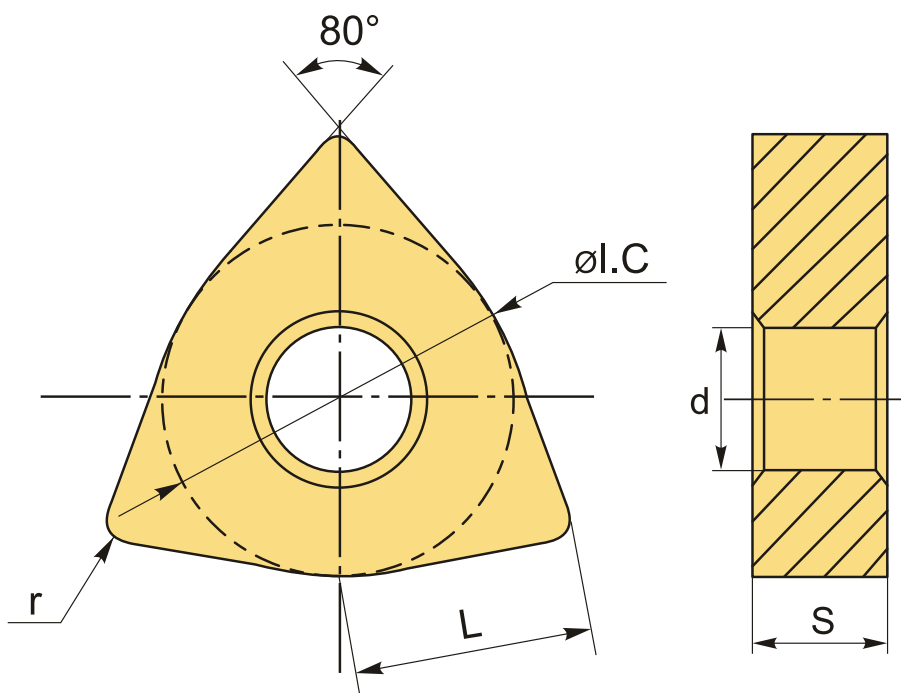
3 466 Т с НДС (за 1шт.)

Бренд: DSCNC



ОПИСАНИЕ

Сменная металлокерамическая пластина по металлу WNMG. Тригональная. Группа обрабатываемых материалов по ISO: P.



ТЕХНИЧЕСКИЕ ХАРАКТЕРИСТИКИ

Бренд:	DSCNC
Вид обработки:	M (получистовая)
Марка:	WNMG
Вид пластины:	твердосплавные
Тип пластины (форма):	W-тригональная
Задний угол:	N-0°

Размер пластины:	6
Обр-мый материал:	P (сталь)
Стружкой точения:	TM-D
Радиус, r:	0.8 мм
Сплав:	DC9218
L:	6.5 мм
ØI.C:	9.525 мм
S:	4.76 мм
d:	3.81 мм
Вес:	0.002 кг
Вес:	0.002 кг

